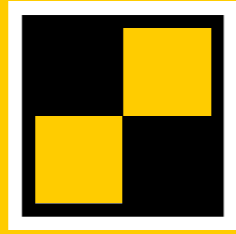


STABILA®



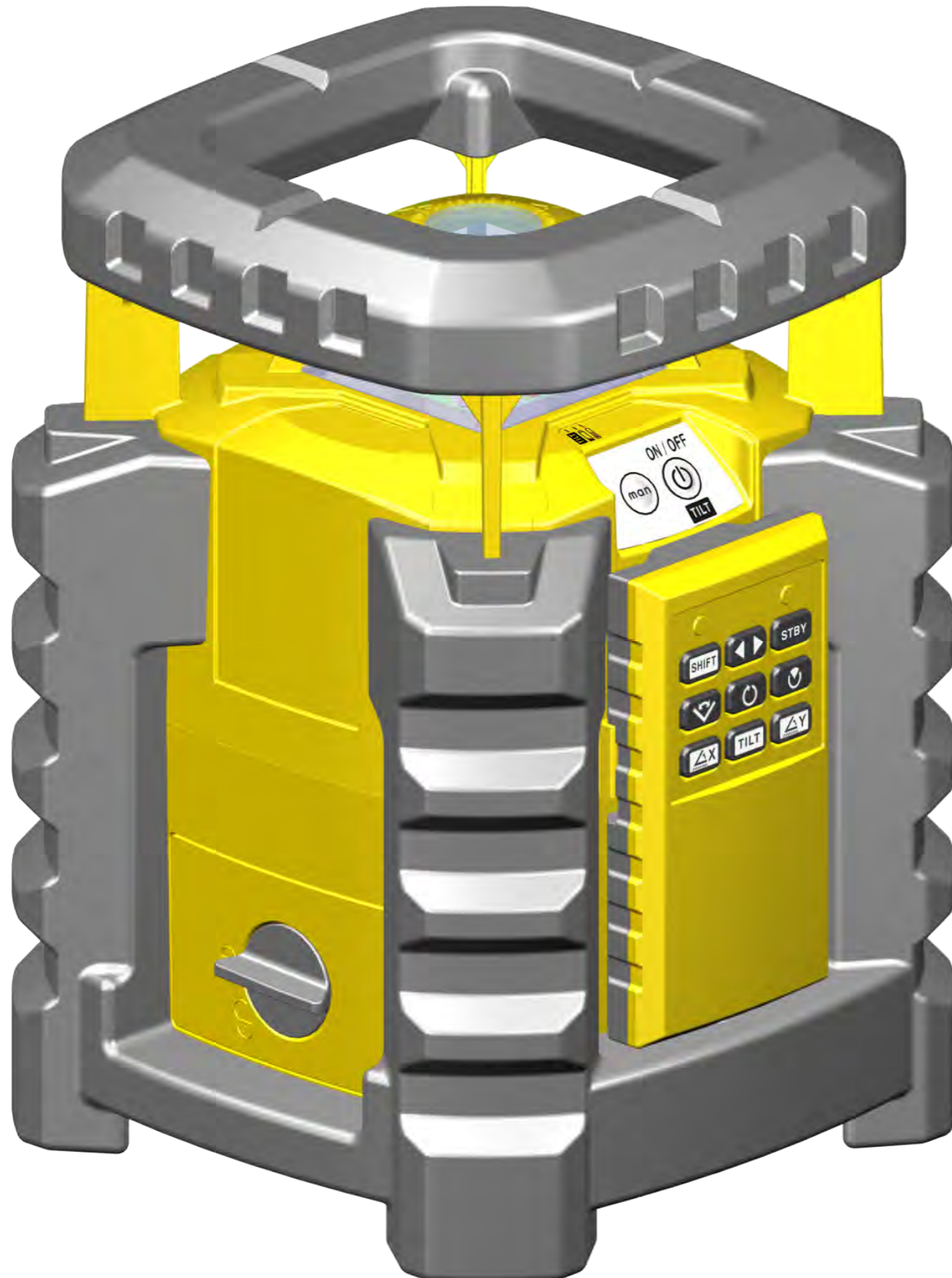
LAR 350

Manual de instrucciones



Índice


Capítulo	Página
• 1. Uso adecuado	3
• 2. Indicaciones de seguridad	4
• 3. Antes de la primera puesta en marcha	4
• 4.1 Elementos del aparato	5
• 4.2 Elementos del aparato para mando a distancia	6
• 5. Colocación de la pila/cambio de la pila	7
• 6. Puesta en marcha	8
• 7. Función Tilt	9
• 8.1 Modo automático con función Tilt	10
• 8.2 Modo automático con nivelación posterior	11
• 9.1 Modo manual con función Tilt	12
• 9.2 Modo manual sin función Tilt	13
• 10. Funciones	14
• 11. Mando a distancia - manejo	16
• 12. Ajustes y aplicaciones	17
• 13. Función/velocidad de rotación	17
• 14. Función de línea en el modo de escaneo	18
• 15. Inclinação de los ejes del láser	19
• 16.1 Función vertical	20
• 16.2 Ayuda para el posicionamiento en rotación vertical	20
• 16.3 Giro e inclinación de los ejes del láser	21
• 17. Posicionamiento del rayo láser	22
• 18. Indicación de la alineación de los ejes del láser	23
• 19. Modo de espera	23
• 20. Modo de sección	24
• 21. Indicación del piloto	25
• 22.1 Comprobación de la precisión	26
• 22.2 Control horizontal	27
• 22.3 Ajuste - horizontal	28
• 22.4 Control vertical	29
• 22.5 Ajuste - vertical	30
• 23. Datos técnicos	31



1. Uso adecuado

El roto-láser STABILA LAR-350 es un roto-láser de fácil manejo para la nivelación horizontal y vertical incluida la plomada. El LAR-350 posee una carcasa sellada (IP65) para el uso en el lugar de construcción. Dispone de autonivelación en el rango de $\pm 5^\circ$.

El rayo láser puede recibirse con ayuda de un receptor, aunque este ya no pueda percibirse a simple vista.

 En caso de que después de leer el manual de instrucciones todavía tenga alguna pregunta, nuestro servicio de asesoramiento telefónico estará a su disposición en cualquier momento:



+49 / 63 46 / 3 09 - 0



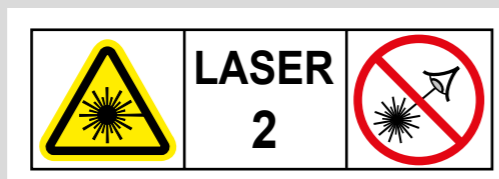
3. Antes de la primera puesta en marcha

Lea atentamente las indicaciones de seguridad y el manual de instrucciones.

¡El aparato solo debe utilizarlo personal técnico!

¡Tenga en cuenta las medidas de protección!
Se deben colocar las pilas -> Cambio de pilas

2. Indicaciones de seguridad



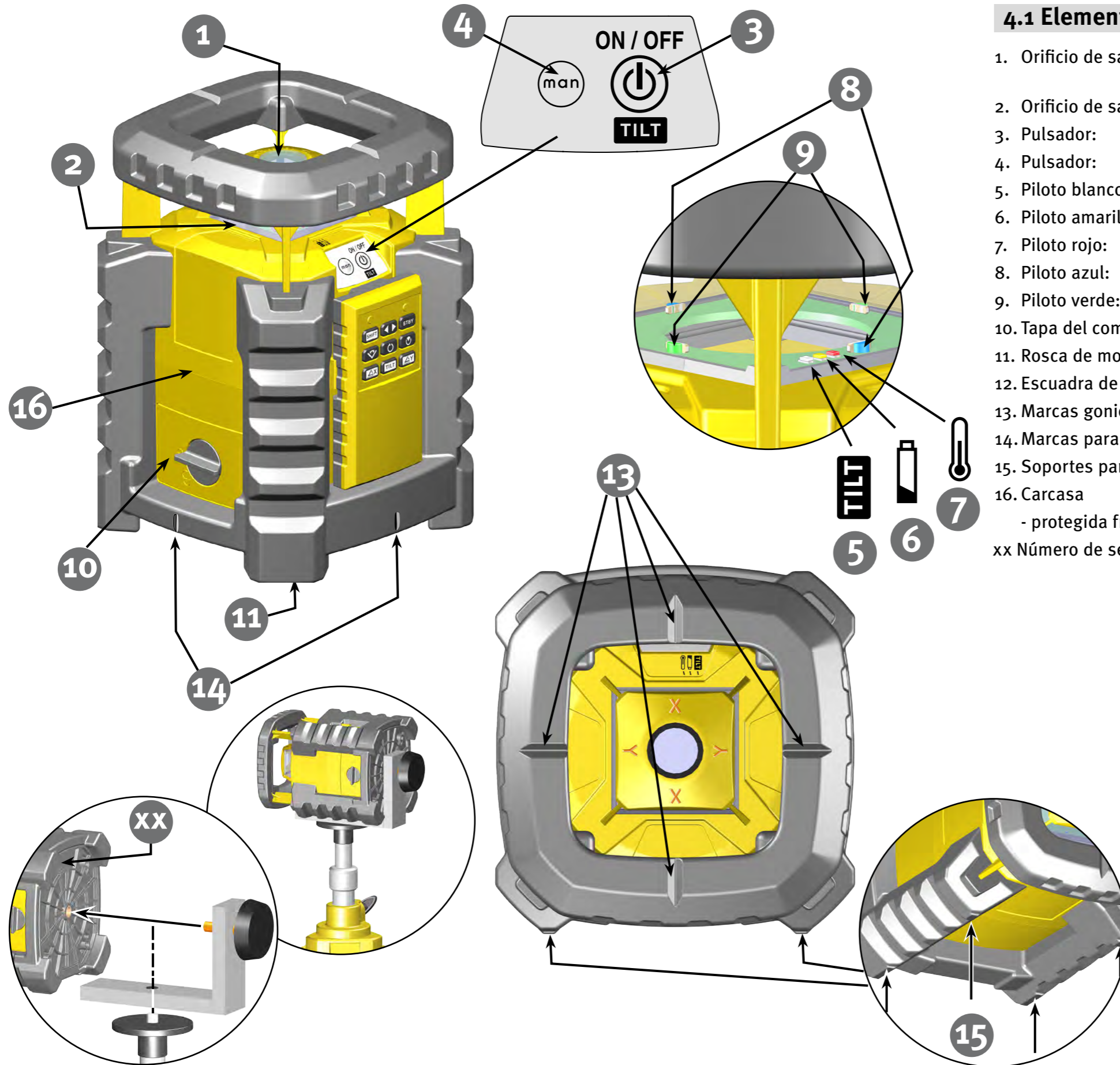
IEC 60825-1:2014



Advertencia:

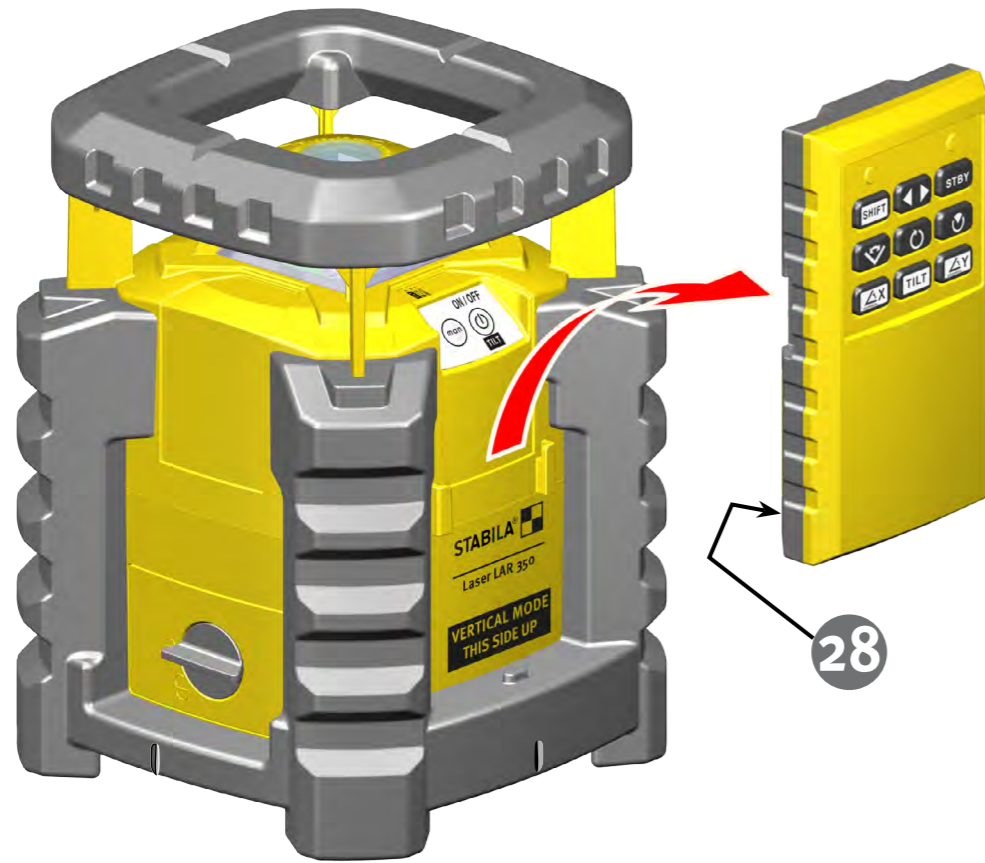
En caso de una breve mirada ocasional al rayo de un aparato láser de clase 2, el ojo se protege normalmente mediante un parpadeo reflejo y/o apartando la vista. Si el rayo láser enfoca al ojo es necesario cerrar los ojos e inmediatamente apartar la cabeza del rayo. No mirar al rayo directo ni reflejado. Las gafas de visibilidad láser STABILA de estos aparatos láser no son gafas de protección. Sirven para ver mejor la luz del láser.

- ¡No orientar el rayo láser hacia las personas!
- ¡No deslumbrar a otras personas!
- ¡Manténgase fuera del alcance de los niños!
- ¡Si se utilizan otros dispositivos de manejo o de ajuste o se realizan otros procedimientos diferentes a los aquí indicados puede provocarse una exposición peligrosa a los rayos!
- Se prohíbe realizar manipulaciones (modificaciones) en el aparato láser.
- ¡En caso de caída y fuertes sacudidas del aparato pueden producirse fallos en el funcionamiento!
- Antes de empezar a trabajar, sobre todo si el aparato se ha sometido a fuertes sacudidas, deberá realizarse una comprobación del funcionamiento y de la precisión.
- ¡No utilizar en entornos con peligro de explosión o agresivos!
- ¡No desechar las pilas ni el aparato con los residuos domésticos!
- Estas instrucciones de uso deberán guardarse y entregarse en caso de cesión del aparato láser.




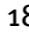
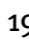









4.1 Elementos del aparato

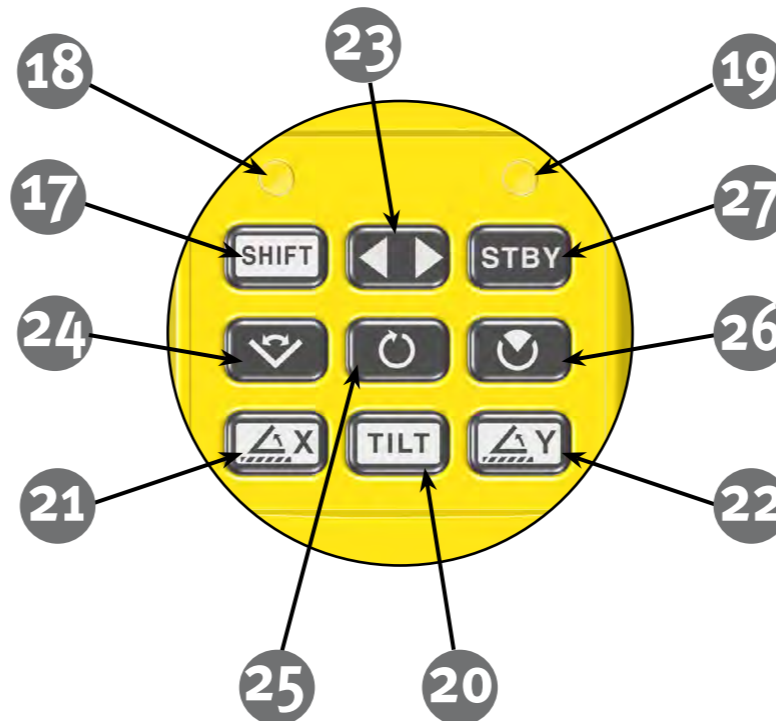
- | | |
|---|--|
| 1. Orificio de salida | láser de puntos/
garra de posicionamiento |
| 2. Orificio de salida | rayo de rotación |
| 3. Pulsador: | On/Off/TILT |
| 4. Pulsador: | modo manual On/Off |
| 5. Piloto blanco: | función Tilt |
| 6. Piloto amarillo: | voltaje de las pilas bajo |
| 7. Piloto rojo: | exceso de temperatura |
| 8. Piloto azul: | eje del láser X/indicación TILT + manual |
| 9. Piloto verde: | eje del láser Y/indicación TILT + manual |
| 10. Tapa del compartimento de las pilas | |
| 11. Rosca de montaje 5/8" | |
| 12. Escuadra de sujeción | |
| 13. Marcas goniométricas | |
| 14. Marcas para función de láser de plomada | |
| 15. Soportes para nivelación vertical | |
| 16. Carcasa | |
- protegida frente a chorros de agua y polvo según IP 65
xx Número de serie

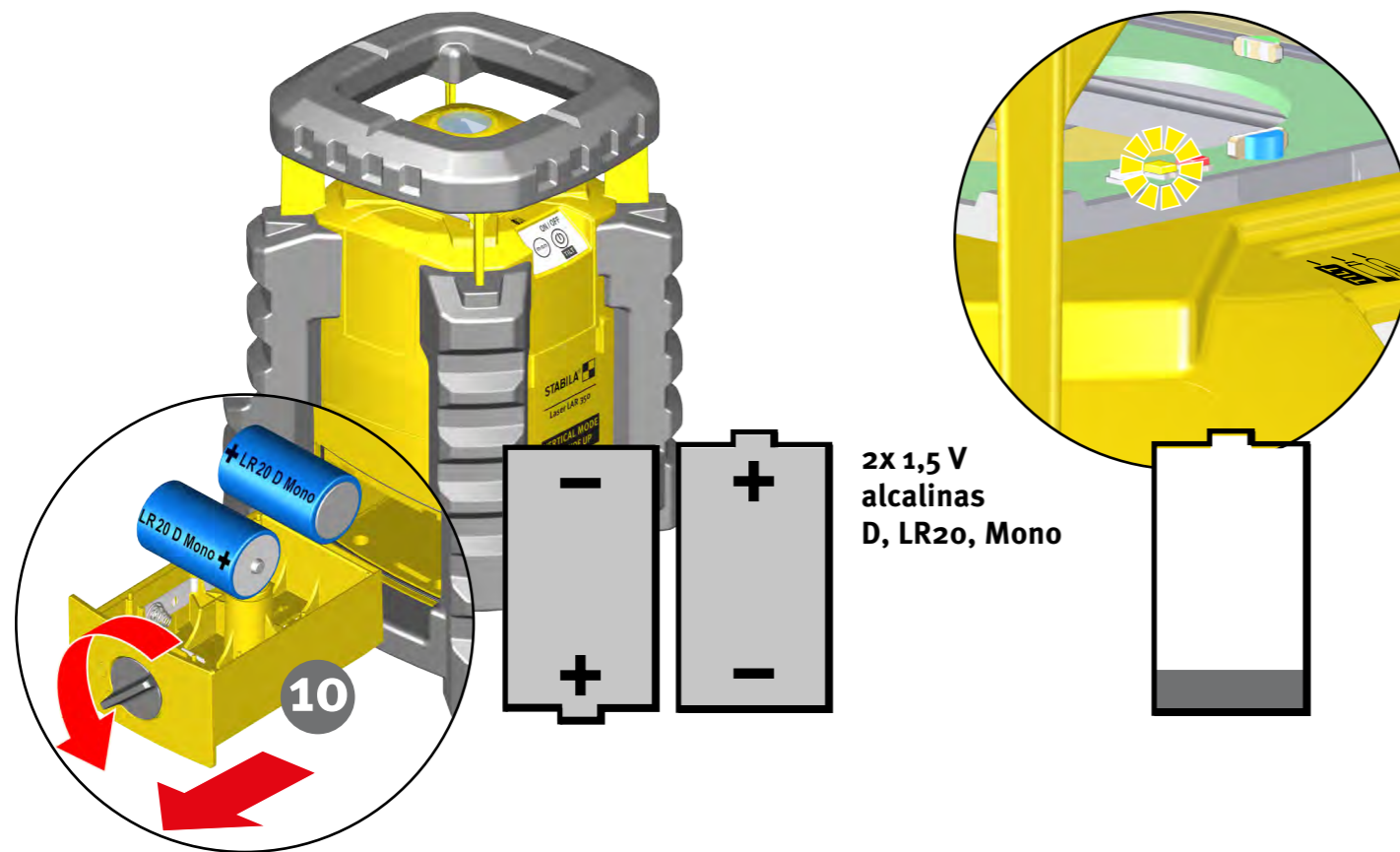


4.2 Elementos del aparato para mando a distancia

Mando a distancia:

-  17. SHIFT
-  18. Indicación del piloto tecla SHIFT
-  19. Indicación del piloto modo de emisión
-  20. TILT
-  21. Eje del láser X
-  22. Eje del láser Y
-  23. Posición
-  24. Escaneo
-  25. Velocidad de giro
-  26. Sección
-  27. Modo de espera
-  28. Tapa del compartimento de las pilas





5. Colocación de la pila/cambio de la pila

Abra la tapa del compartimento de las pilas (10, 28) en el sentido de la flecha y coloque las pilas nuevas según el símbolo en el compartimento de las pilas. También se pueden utilizar los acumuladores correspondientes.

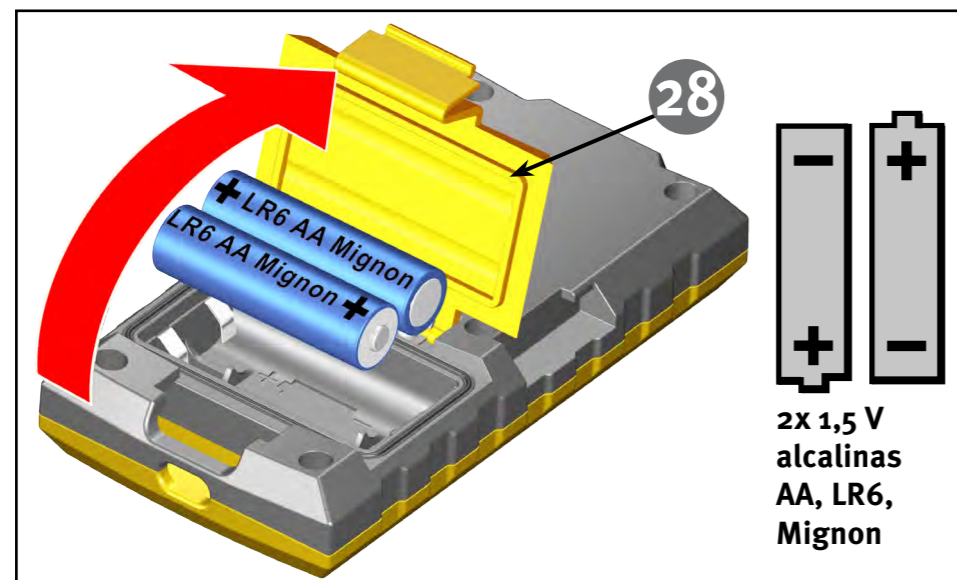
Indicación del piloto:

Piloto (6) amarillo: voltaje de las pilas bajo
- instalar pilas nuevas

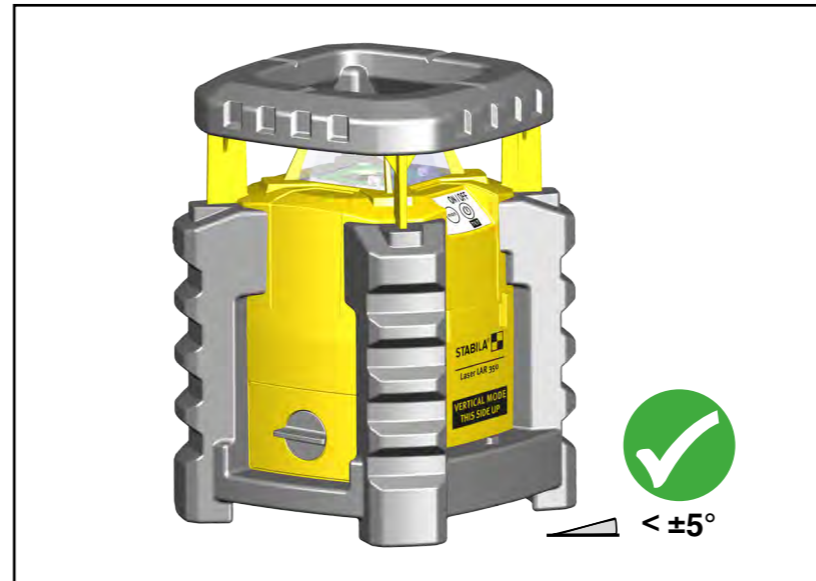
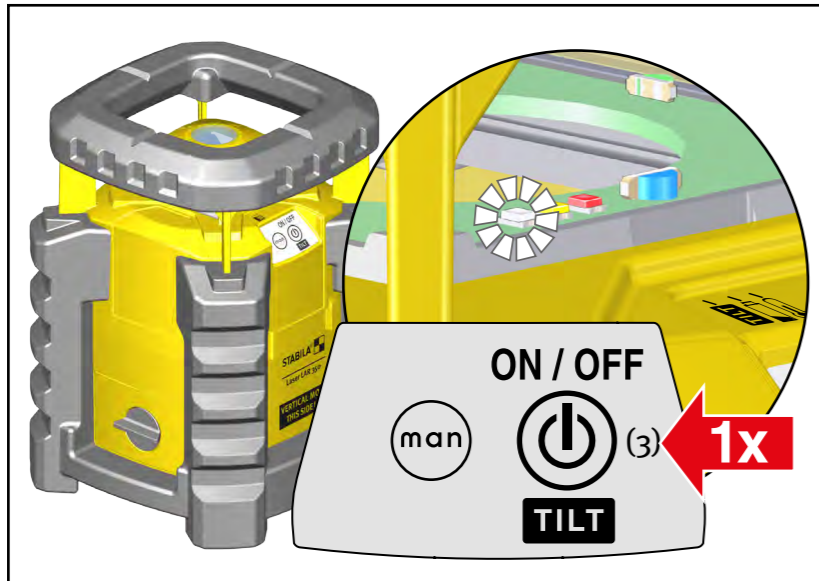


Las pilas usadas deben desecharse en puntos de eliminación adecuados y no tirarse junto con los residuos domésticos.

¡Las pilas deberán sacarse si no se utiliza durante un largo periodo!



6. Puesta en marcha

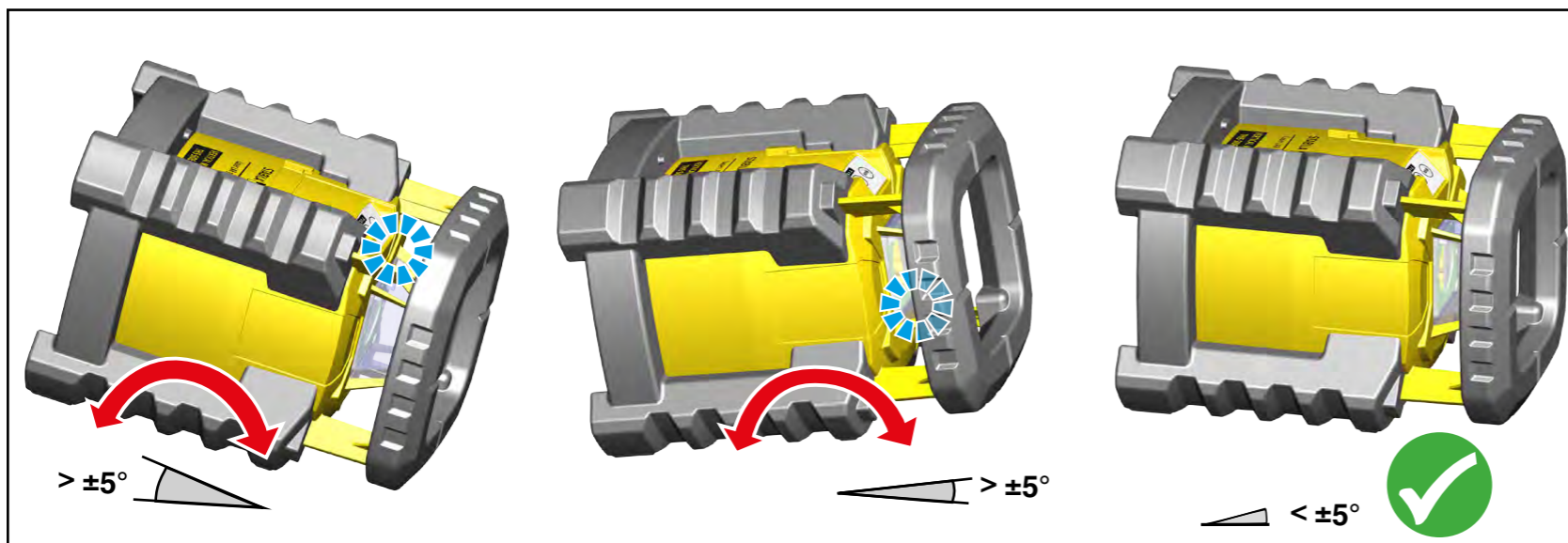
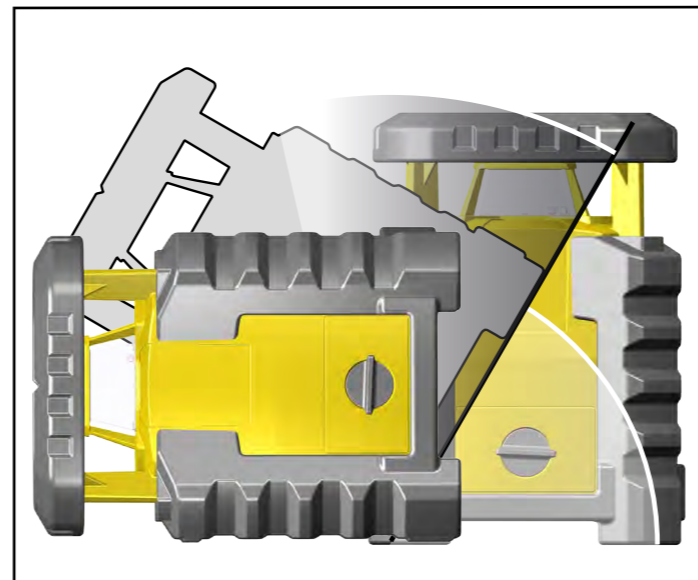
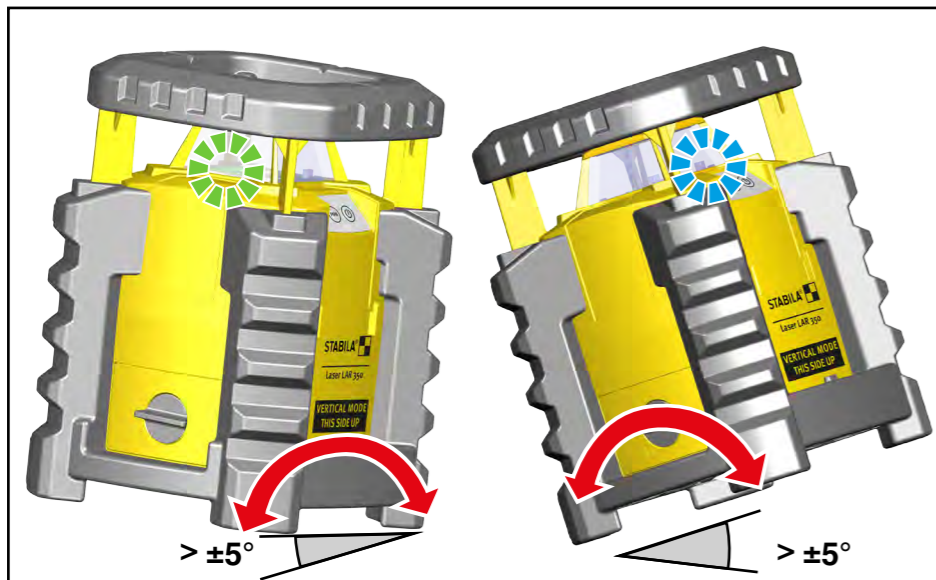


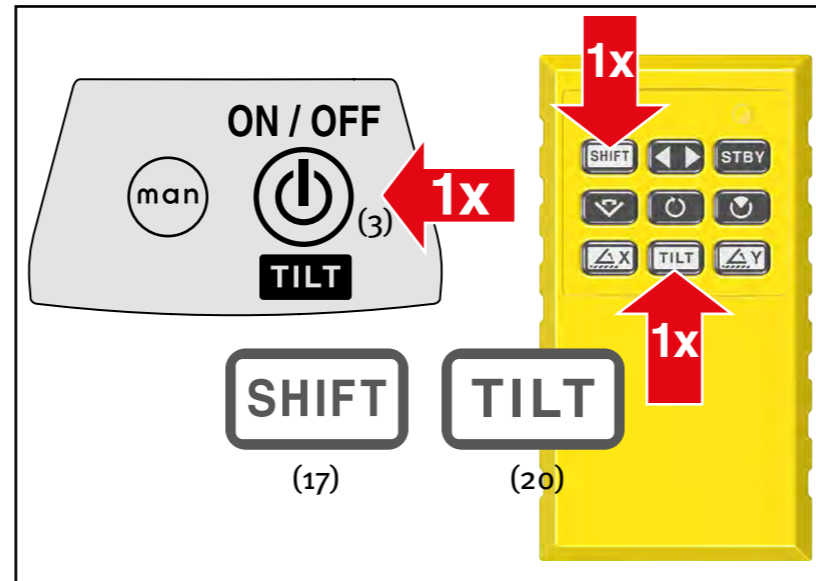
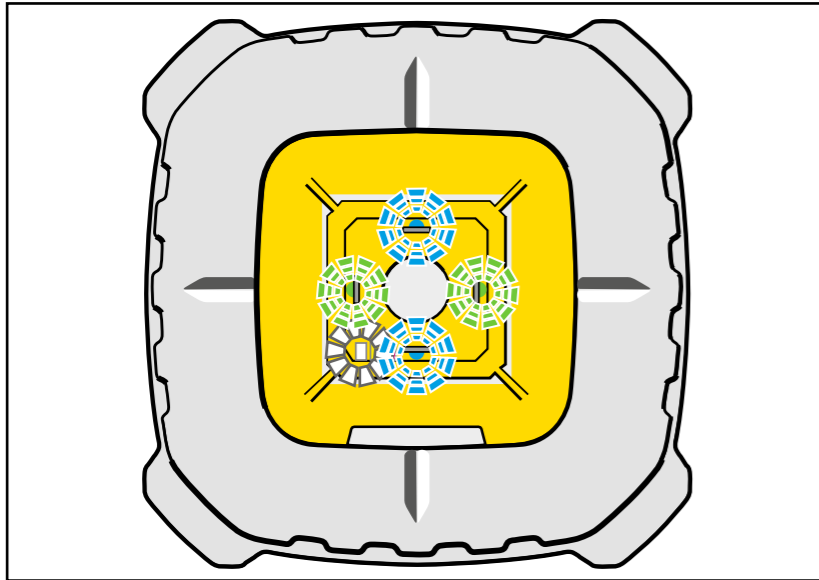
El aparato láser se coloca en la posición de trabajo (vertical u horizontal). Con el pulsador (3) se enciende el láser y con una pulsación larga se vuelve a apagar. En la función de servicio "Autonivelación" el aparato láser se nivela automáticamente. El rayo láser parpadea y no gira (todavía). Cuando ha finalizado la nivelación, el láser se proyecta de forma continua y empieza a girar. En el plazo de 30 segundos todavía pueden llevarse a cabo ajustes de precisión. Estos 30 segundos se muestran mediante una intermitencia lenta del piloto blanco (5).

En caso de posiciones inclinadas $\geq 5^\circ$, el aparato láser se halla fuera del rango de autonivelación y no puede nivelarse automáticamente. ¡El láser parpadea!

Los pilotos azules y verdes indican qué lado del aparato láser es demasiado alto. Alinee el aparato manualmente hasta que los pilotos se apaguen.

El uso en rotación vertical detecta el aparato automáticamente.





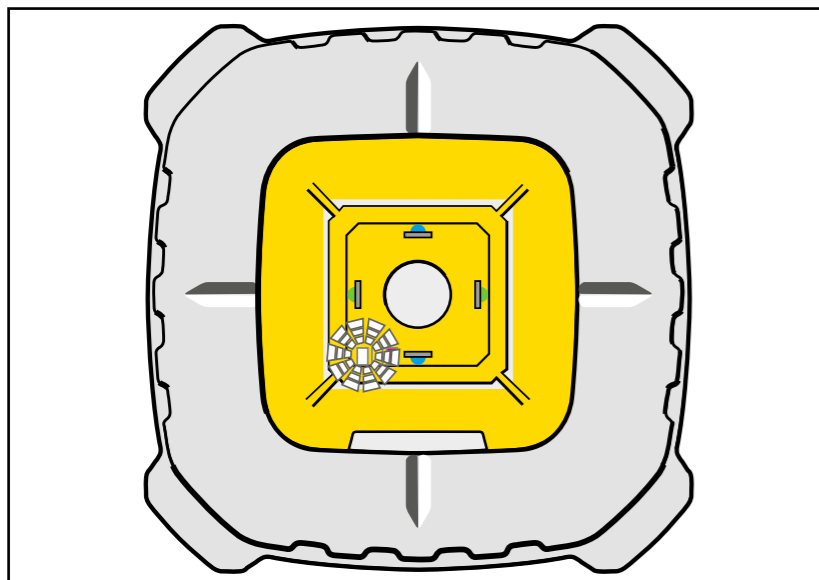
7. Función Tilt

Con la función Tilt se advierte después de que se produzcan averías. De este modo, las influencias perturbadoras no pasan desapercibidas.

El piloto blanco (5) se enciende de forma constante y la función Tilt está activada. En caso de influencias perturbadoras, que podrían tener como consecuencia un desajuste de la alineación y el ajuste exactos del aparato láser, se detiene el giro del rayo láser y los pilotos azul (8) y verde (9) parpadean. Debe ejecutarse una comprobación y dado el caso un nuevo ajuste del aparato láser.

La activación de la función Tilt debe confirmarse con el pulsador (3) o los pulsadores (17) + (20) del mando a distancia. Solo entonces podrá seguir trabajándose.

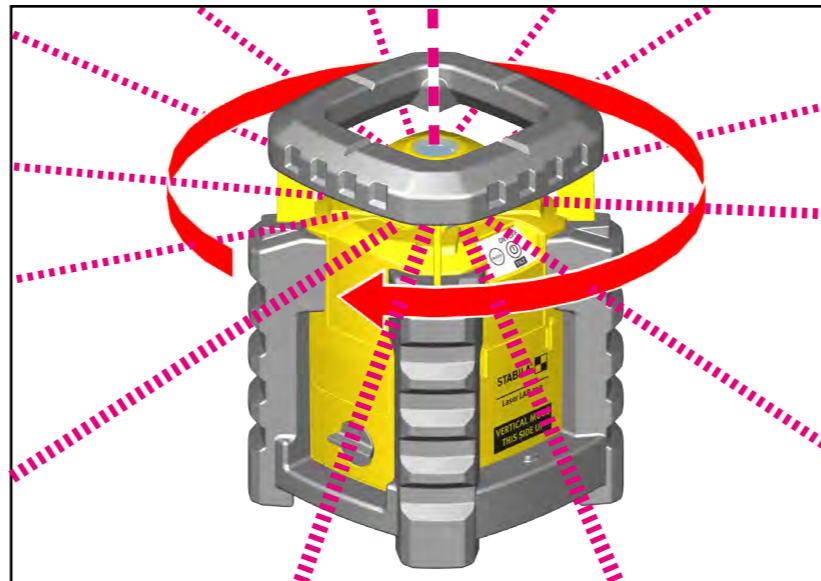
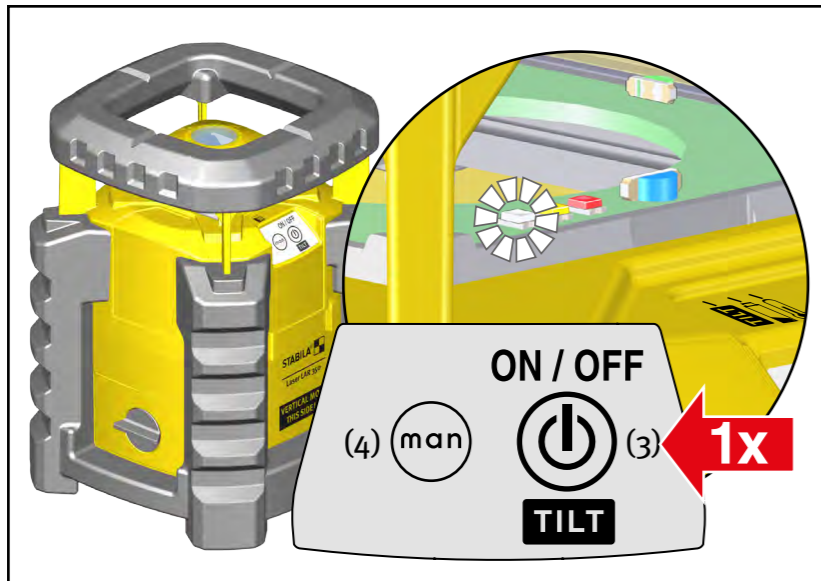
La función Tilt puede conectarse y desconectarse en cualquier modo (pulsación corta del pulsador (3)). Al encender (pulsador 3) el aparato láser siempre se activa primero el modo Tilt.



Desactivación de la función Tilt



¡Con la función Tilt desactivada (el piloto blanco parpadea), en caso de averías no se emite ninguna advertencia sobre posibles cambios de los ajustes! En el modo automático, inmediatamente se produce una nueva nivelación de forma automática.



8.1 Modo automático con función Tilt

Este modo operativo siempre se ajusta directamente tras el encendido (pulsador 3). Si se acciona de nuevo el pulsador (3), el pulsador (4) o con el mando a distancia pueden ajustarse otros modos operativos.

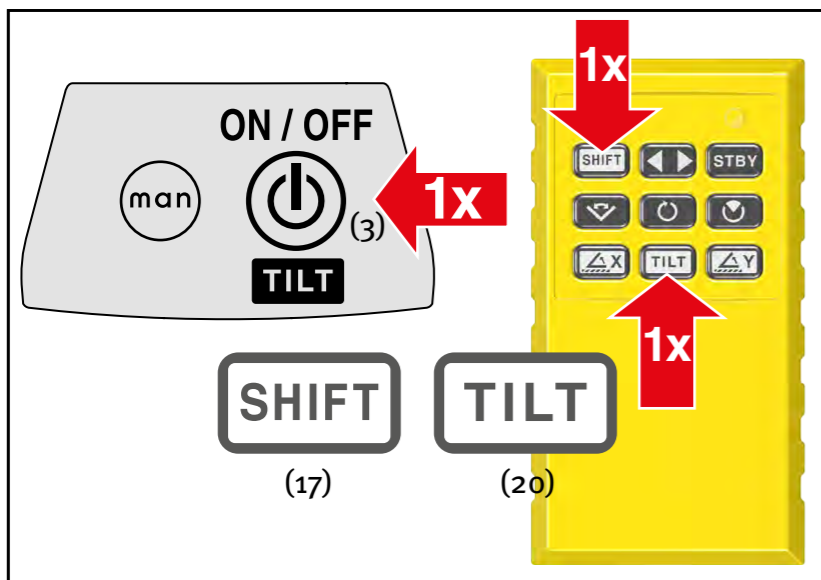
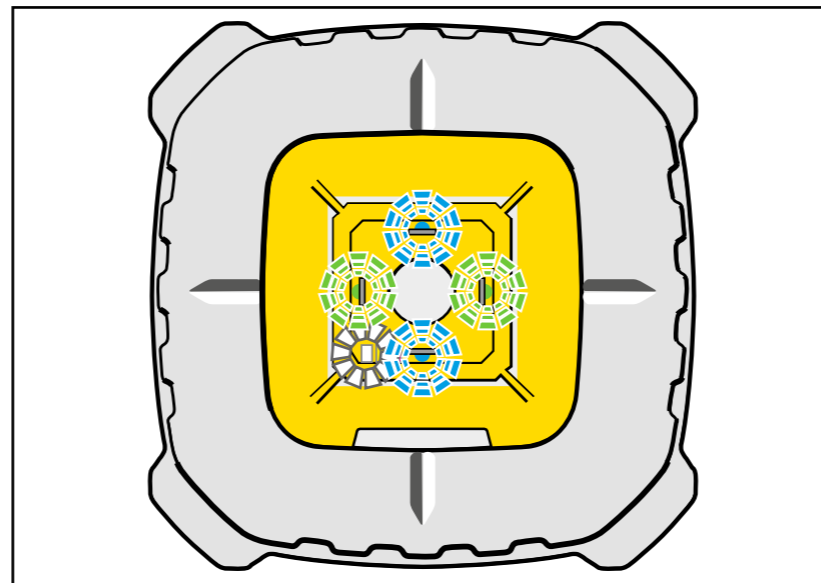
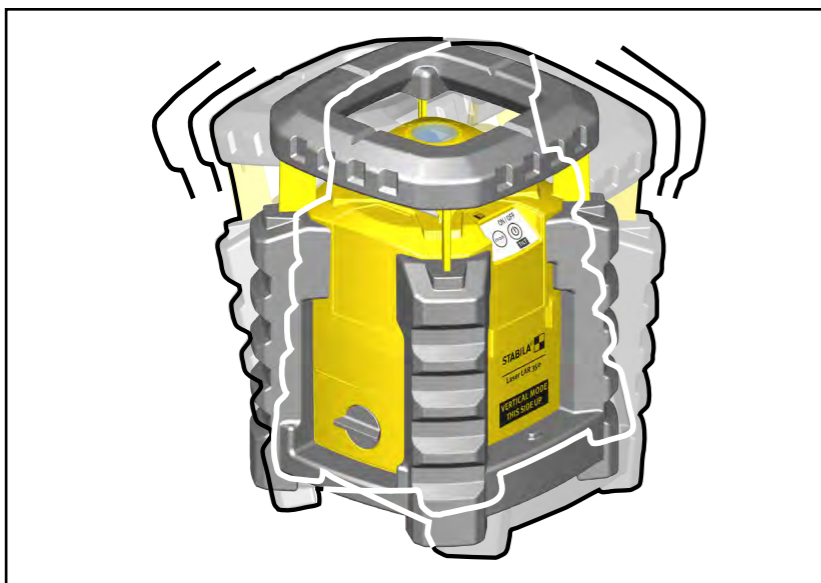
En la función de servicio "Automático" el aparato láser se nivela automáticamente. El aparato láser se coloca en la posición de trabajo (vertical u horizontal). El pulsador (3) se acciona una vez = encendido. Ahora el LAR 350 se halla en el modo "Modo automático con función Tilt".

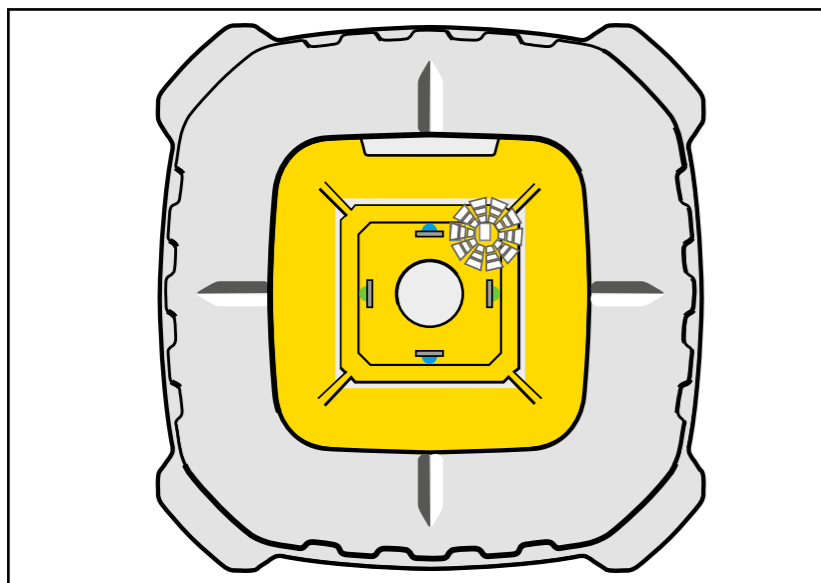
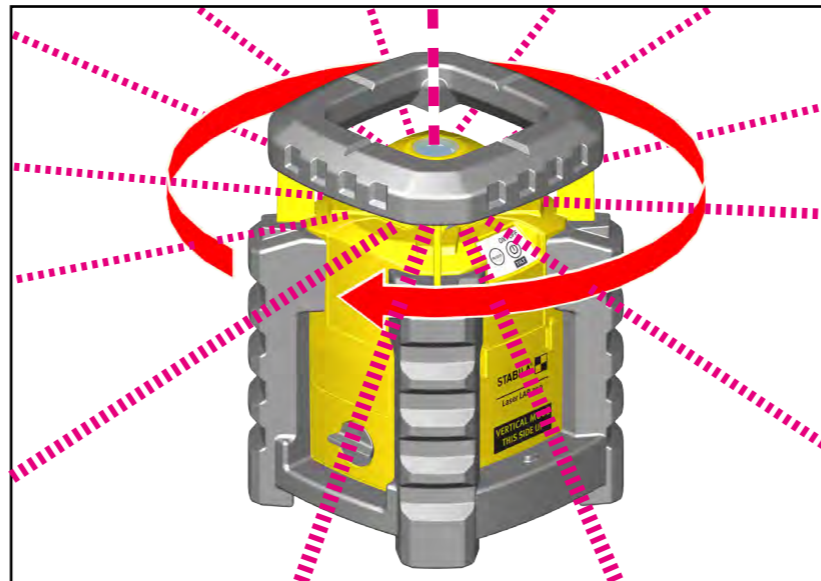
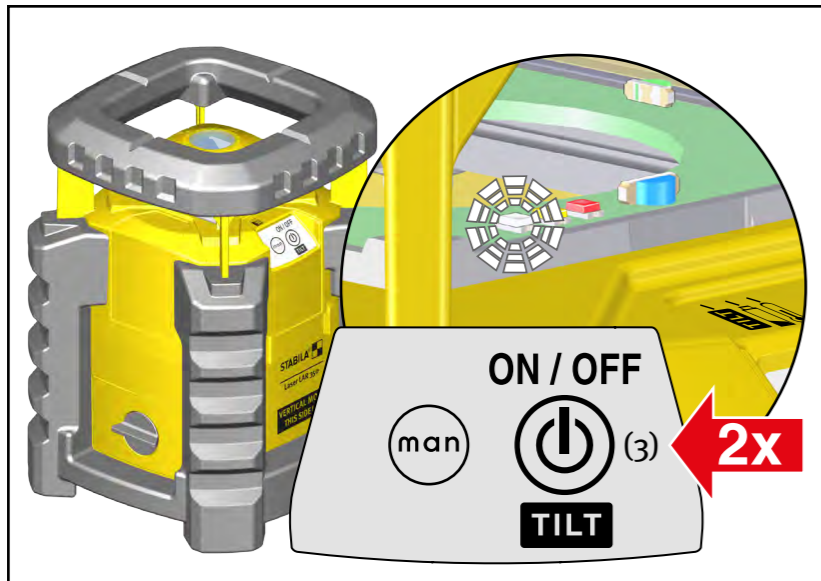
Se inicia la nivelación automática. Cuando ha finalizado la nivelación, el láser se proyecta de forma continua y empieza a girar. En el plazo de 30 segundos todavía pueden llevarse a cabo ajustes de precisión. Estos 30 segundos se muestran mediante una intermitencia lenta del piloto blanco (5).

El piloto blanco (5) se enciende de forma constante y la función Tilt está activada. En caso de influencias perturbadoras, que podrían tener como consecuencia un desajuste de la alineación y el ajuste exactos del aparato láser, se detiene el giro del rayo láser y los pilotos azul (8) y verde (9) parpadean. Debe ejecutarse una comprobación y dado el caso un nuevo ajuste del aparato láser.

La activación de la función Tilt debe confirmarse con el pulsador (3) o los pulsadores (17) + (20) del mando a distancia. Solo entonces podrá seguir trabajándose.

En caso de condiciones de trabajo con influencias perturbadoras (p. ej. suelos con vibraciones) se recomienda el ajuste "Modo automático con nivelación posterior"



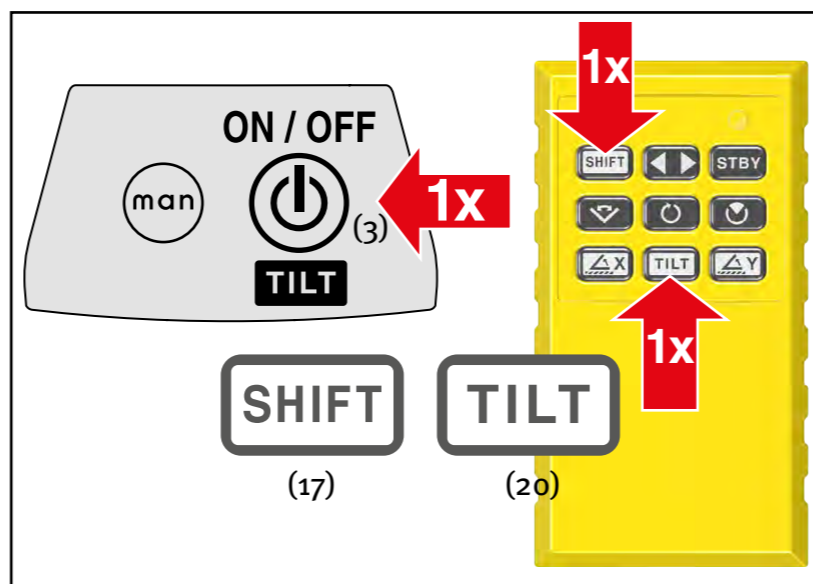
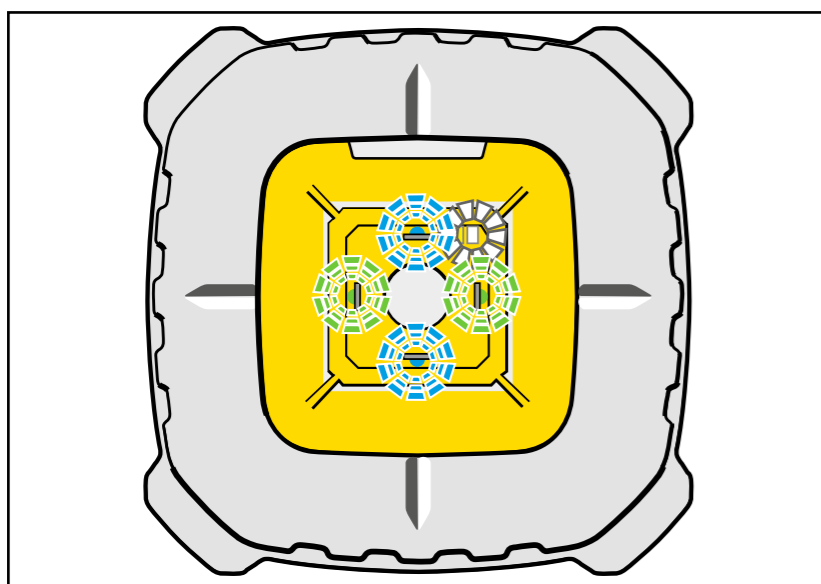
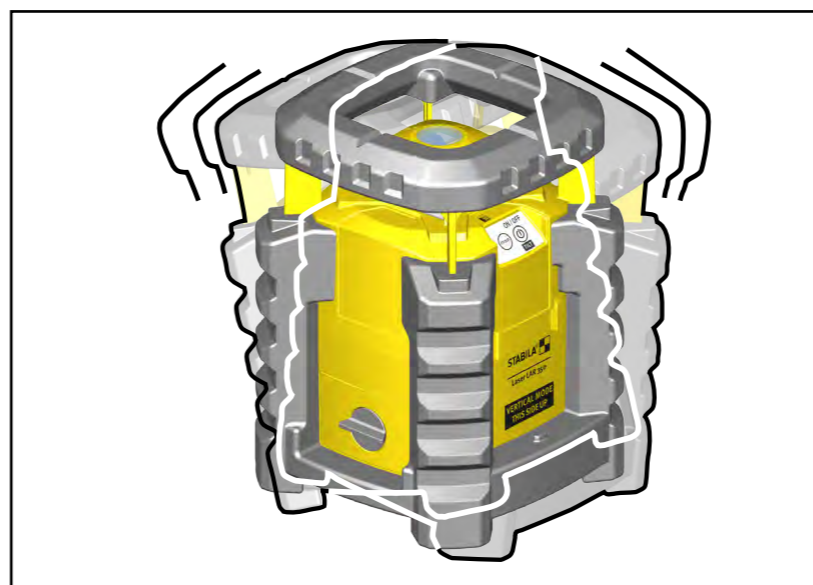
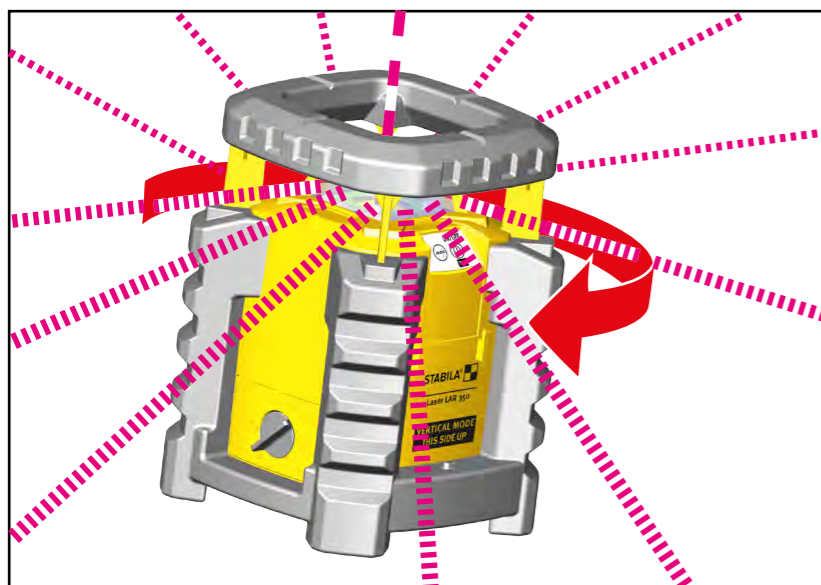
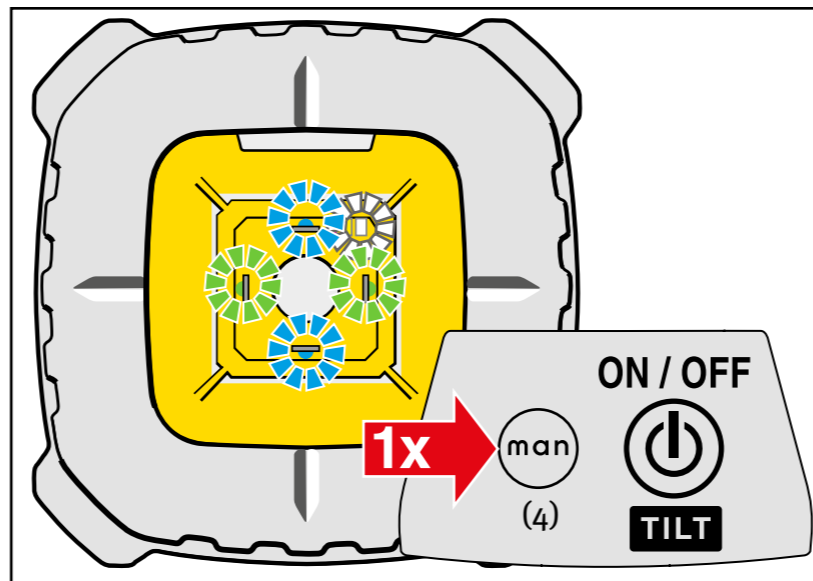
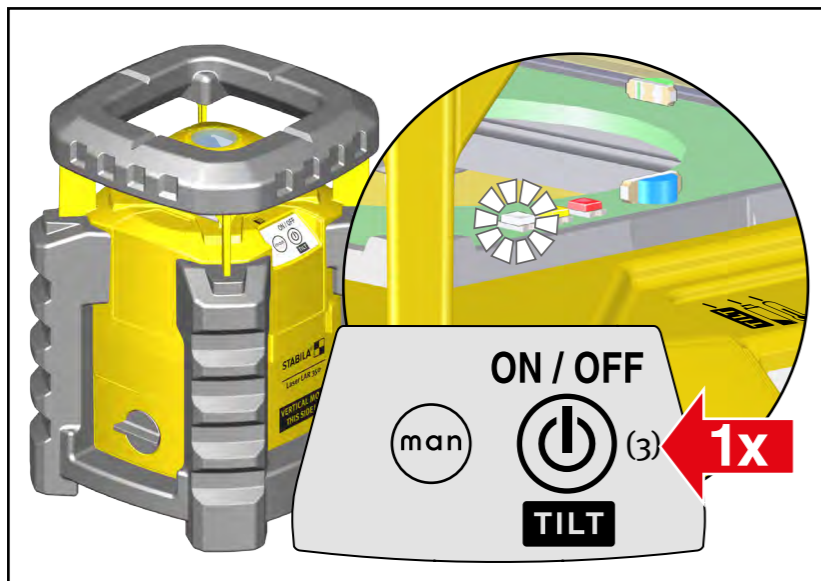


8.2 Modo automático con nivelación posterior

En algunas condiciones de trabajo (p. ej. sacudidas, vibraciones del suelo) la función Tilt puede resultar un obstáculo. Con la nivelación posterior automática, los desajustes debidos a estas influencias perturbadoras se regulan posteriormente de forma automática.

El pulsador (3) se acciona dos veces = 1 para el encendido + 1 para la desactivación de la función Tilt. El piloto blanco (5) parpadea. El rayo láser gira cuando el aparato se ha nivelado.

En caso de influencias perturbadoras/desajustes importantes, se detiene el giro del rayo láser. El aparato láser vuelve a nivelarse. Una vez realizada correctamente la nivelación, el rayo láser vuelve a empezar a girar. Con un ángulo de inclinación $\geq 5^\circ$, el aparato láser se halla fuera del rango de autonivelación y no puede nivelarse automáticamente. Las posibles divergencias de la alineación/el ajuste originales del aparato láser no se muestran (-> función Tilt).



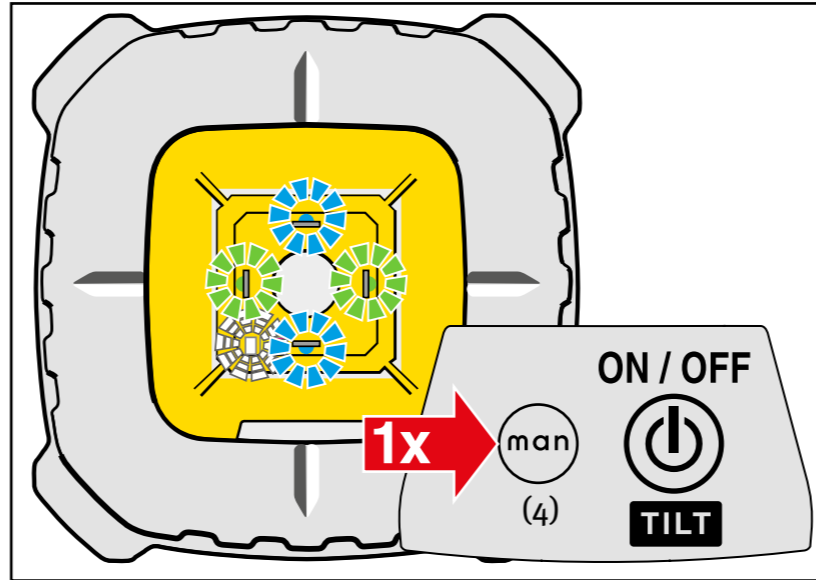
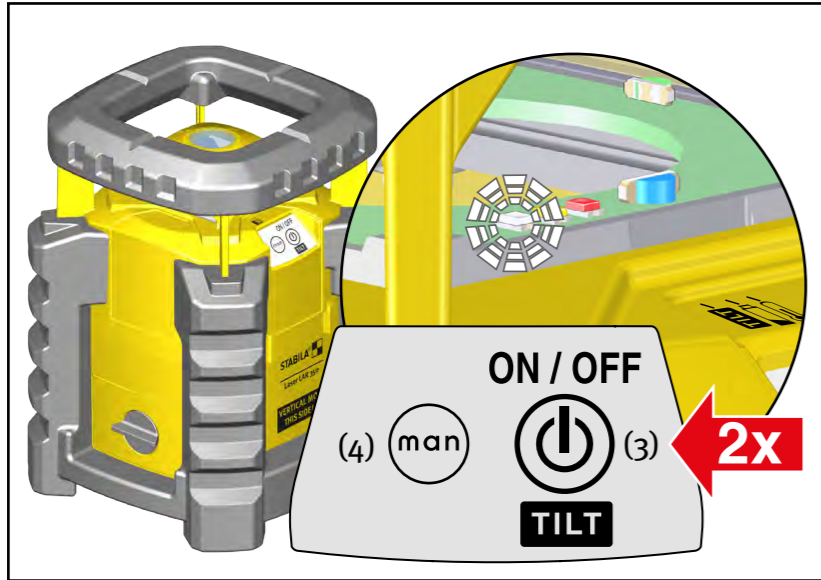
9.1 Modo manual con función Tilt

En el modo manual, el nivel láser se alinea manualmente. La autonivelación y la nivelación posterior no están activadas. ¡No se produce ninguna nivelación! Con la función Tilt activada las influencias perturbadoras (sacudidas, vibraciones), que podrían provocar un desajuste de la alineación y el ajuste exactos del aparato láser, no pasan desapercibidas. El aparato láser se coloca en la posición de trabajo (vertical u horizontal). El pulsador (3) se acciona una vez = encendido en el modo Tilt. El pulsador (4) se acciona una vez = activación del "modo manual". El piloto blanco (5) se enciende de forma constante. Los pilotos azul (8) y verde (9) se encienden de forma permanente.

El rayo láser gira. En el plazo de 30 segundos todavía pueden llevarse a cabo ajustes de precisión. El nivel láser puede alinearse mediante medición o localización. En caso de influencias perturbadoras, que podrían tener como consecuencia un desajuste de la alineación y el ajuste exactos del aparato láser, se detiene el giro del rayo láser y los pilotos azul (8) y verde (9) parpadean. Debe ejecutarse una comprobación y dado el caso un nuevo ajuste del aparato láser.

Con el inclinómetro (accesorio adicional) puede simplificarse el ajuste de la inclinación.

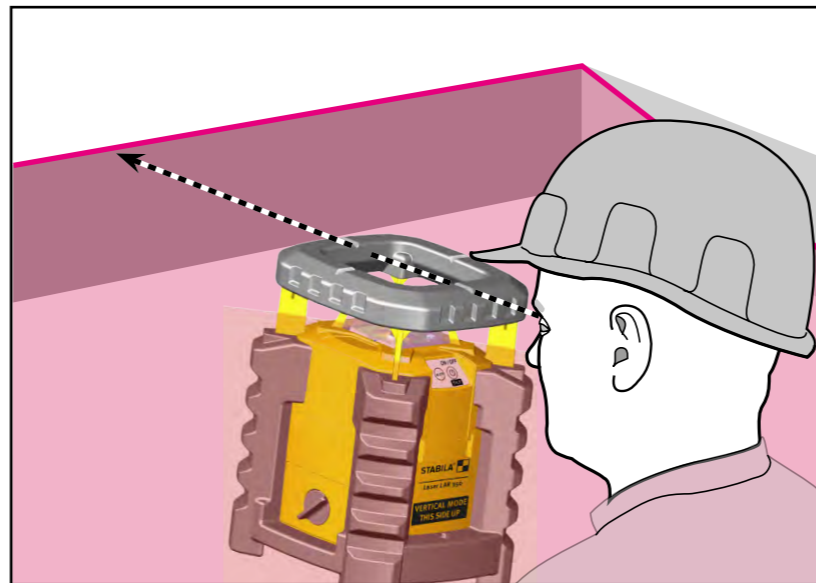
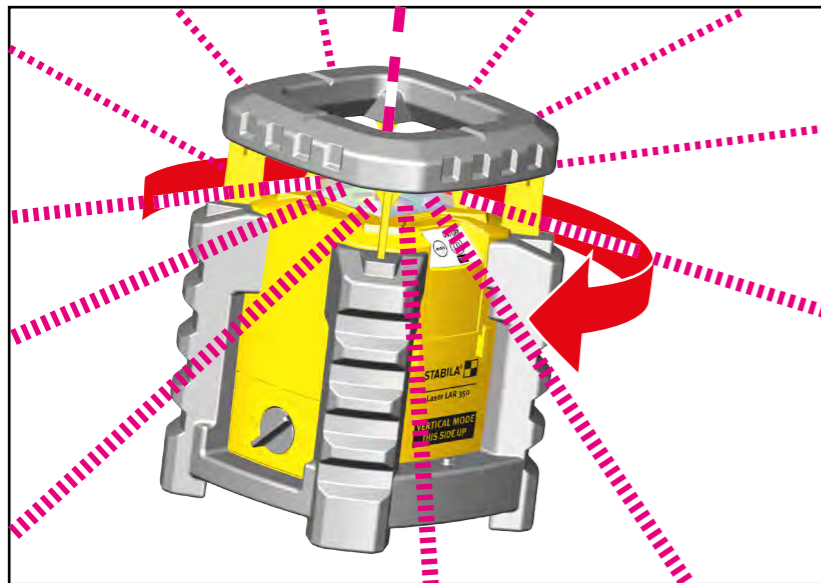
La activación de la función Tilt debe confirmarse con el pulsador (3) o los pulsadores (17) + (20) del mando a distancia. Solo entonces podrá seguir trabajándose.

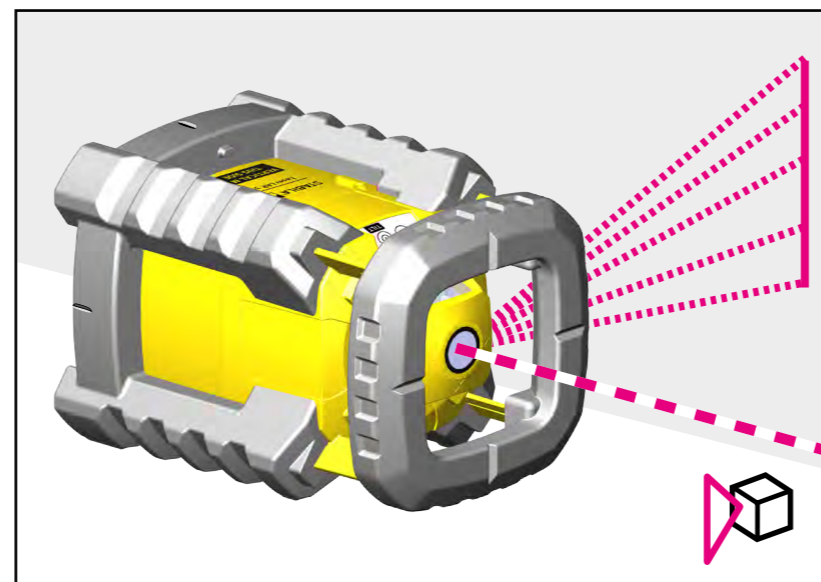
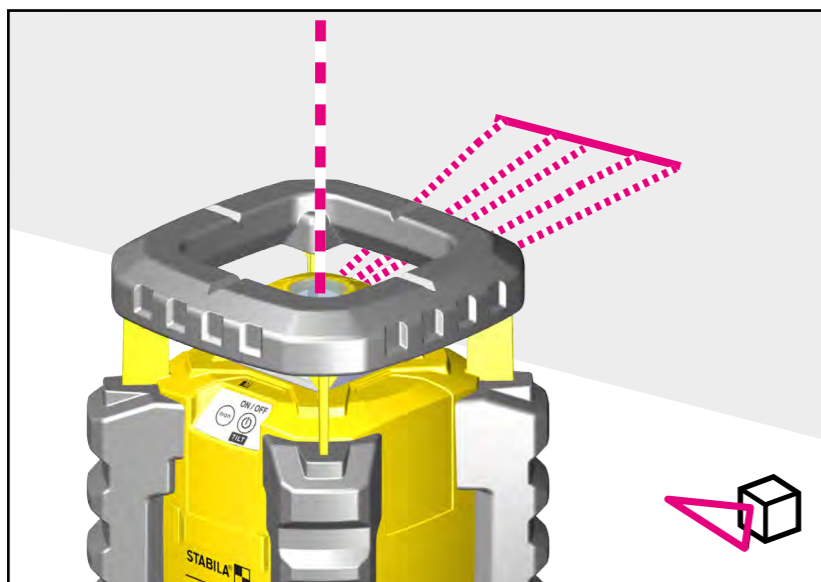
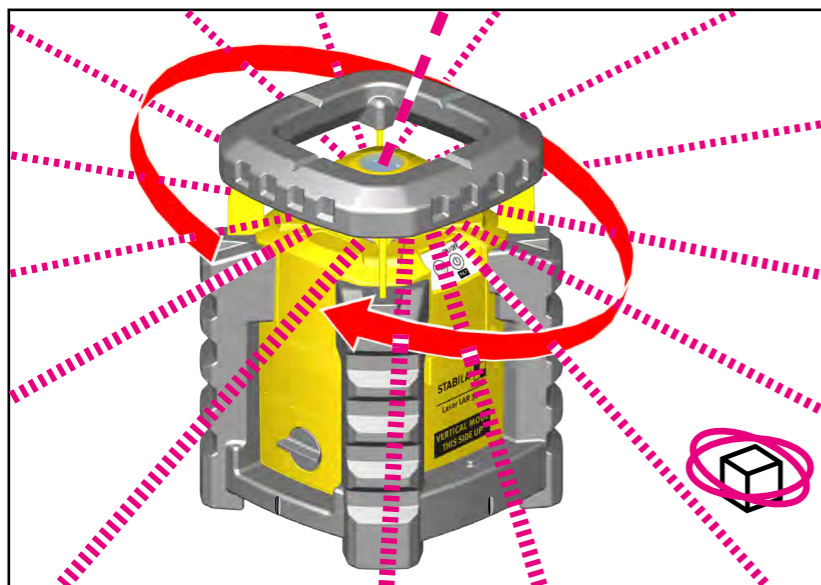
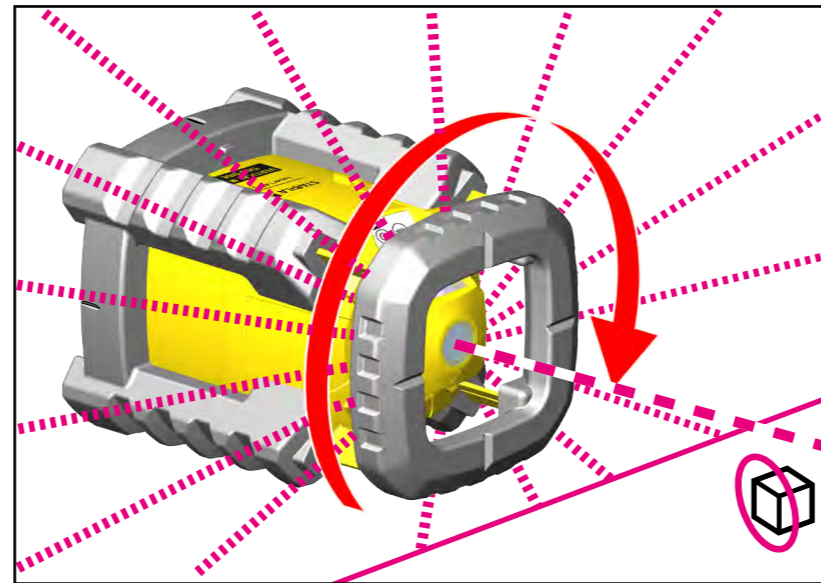
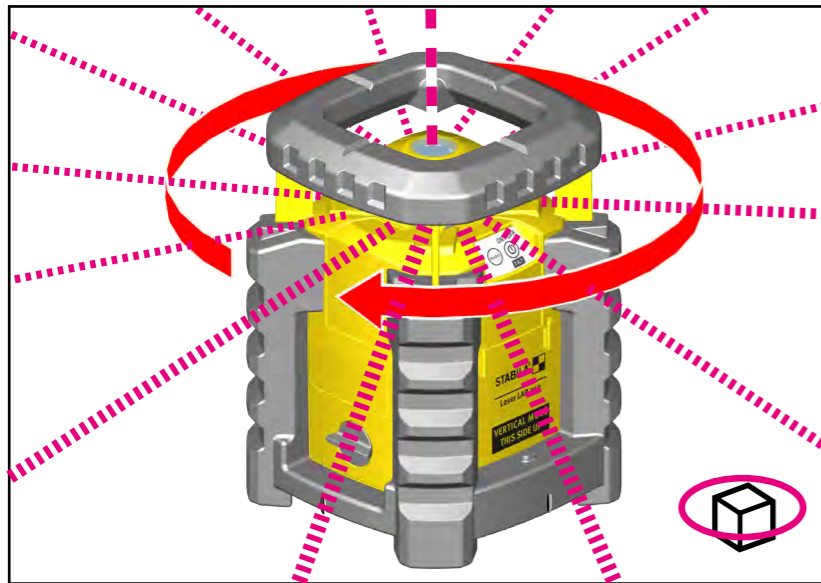


9.2 Modo manual sin función Tilt

En el modo manual sin función Tilt, el modo automático, la función Tilt y la nivelación posterior no están activados. El aparato láser únicamente se alinea manualmente. ¡No se produce ninguna nivelación!


El aparato láser se coloca en la posición de trabajo (vertical u horizontal). El pulsador (3) se acciona dos veces = encendido + desactivación de la función Tilt. El pulsador (4) se acciona una vez = cambio/activación del "modo manual". El piloto blanco (5) parpadea. Los pilotos azul (8) y verde (9) se encienden de forma permanente. El rayo láser gira. El nivel láser puede alinearse mediante medición o localización.







10. Funciones


Función de rotación --> pág. 15
El rayo láser gira 360° sobre su eje.


 horizontal

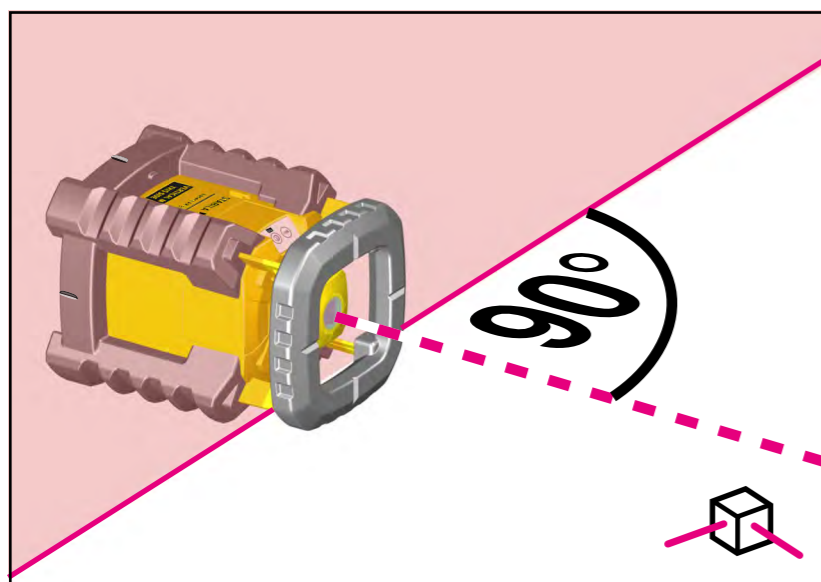
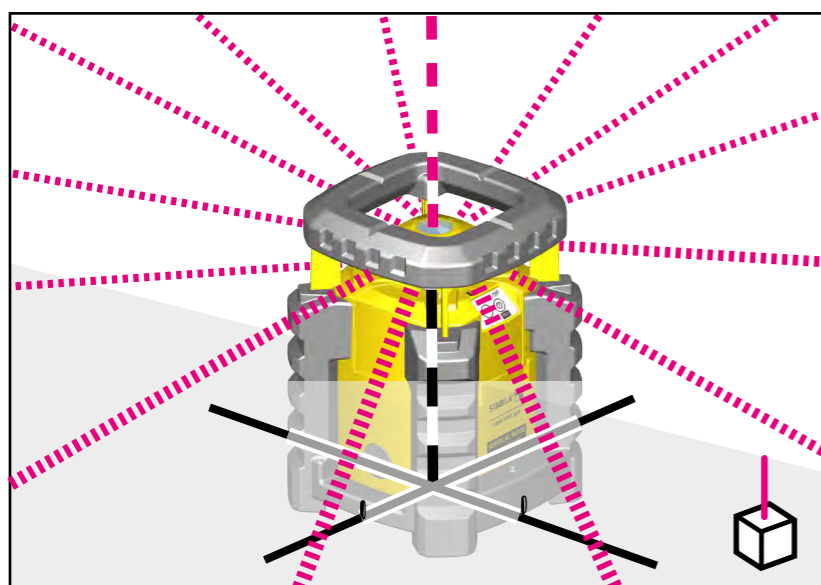
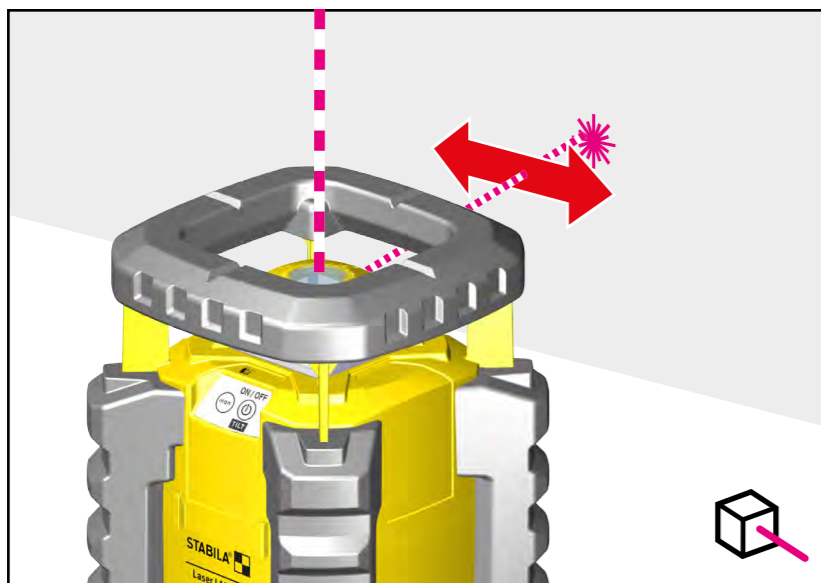
 vertical --> pág. 18

 **Función de inclinación** --> pág. 17 --> pág. 19
Inclinación según sea necesario de la base de nivelación
Ajuste solo con el mando a distancia

Función de línea en el modo de escaneo:
--> pág. 16 --> pág. 20 --> pág. 21


 En el modo de escaneo el láser proyecta líneas sobre el suelo, la pared y el techo

 Ajuste solo con el mando a distancia




Funciones


Función de punto --> pág. 15

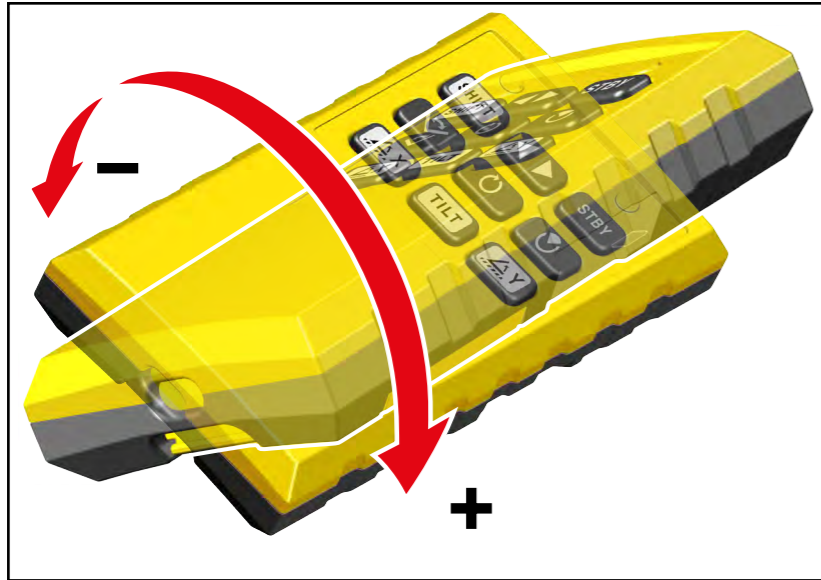
-  El rayo láser es visible como punto sobre la superficie objetivo
- Ajuste solo con el mando a distancia










Función de plomada

-  Transfiere un punto definido del suelo al techo. Para transferir una plomada desde el suelo hasta el techo, el aparato láser se alinea con las 4 marcas (14) exactamente en la marca de cruz. El punto de corte de la marca de cruz corresponde al láser de plomada saliente. Un resultado correcto solo puede obtenerse en el modo automático sobre una base lisa.

Ángulo derecho (90°)

-  En la rotación vertical los láseres de puntos y el nivel de rotación forman un ángulo de 90°. Esto permite el marcado de ángulos derechos.



-  17. SHIFT
- 18. Indicación del piloto tecla SHIFT
- 19. Indicación del piloto modo de emisión
-  20. TILT
-  21. Eje del láser X
-  22. Eje del láser Y
-  23. Posición
-  24. Escaneo
-  25. Velocidad de giro
-  26. Sección
-  27. Modo de espera

11. Mando a distancia - manejo

El LAR 350 posee un innovador mando a distancia. Mediante un control inteligente pueden llevarse a cabo múltiples funciones y ajustes. Al accionar el pulsador correspondiente girando al mismo tiempo el mando a distancia con la mano se lleva a cabo el ajuste de forma síncrona. En esta posición manual pueden llevarse a cabo pasos de ajuste exactos mediante una breve pulsación de los pulsadores.

--> Pulsadores 21,22,23,24,25,26

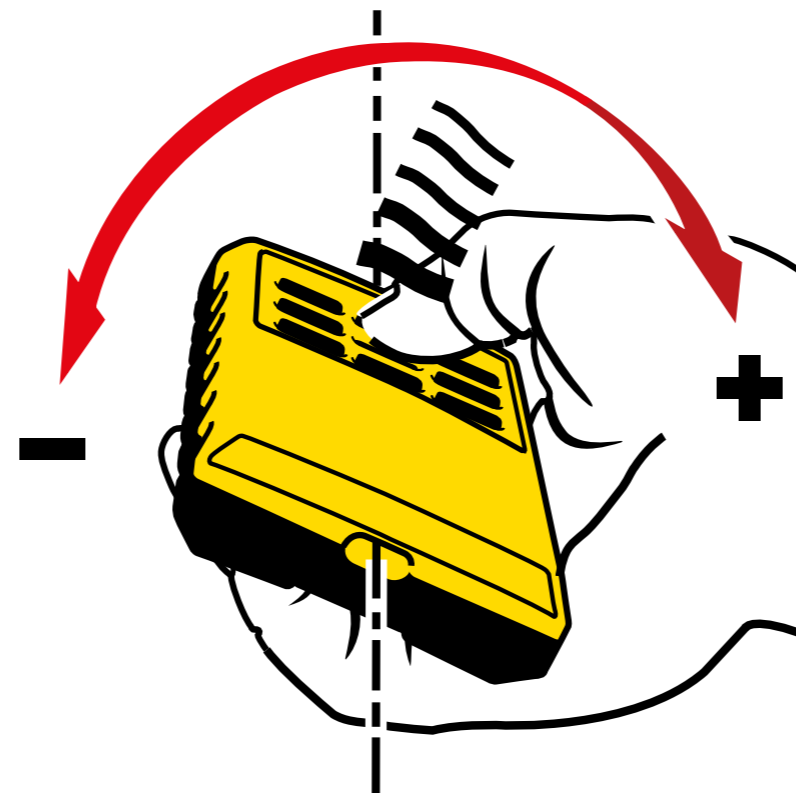
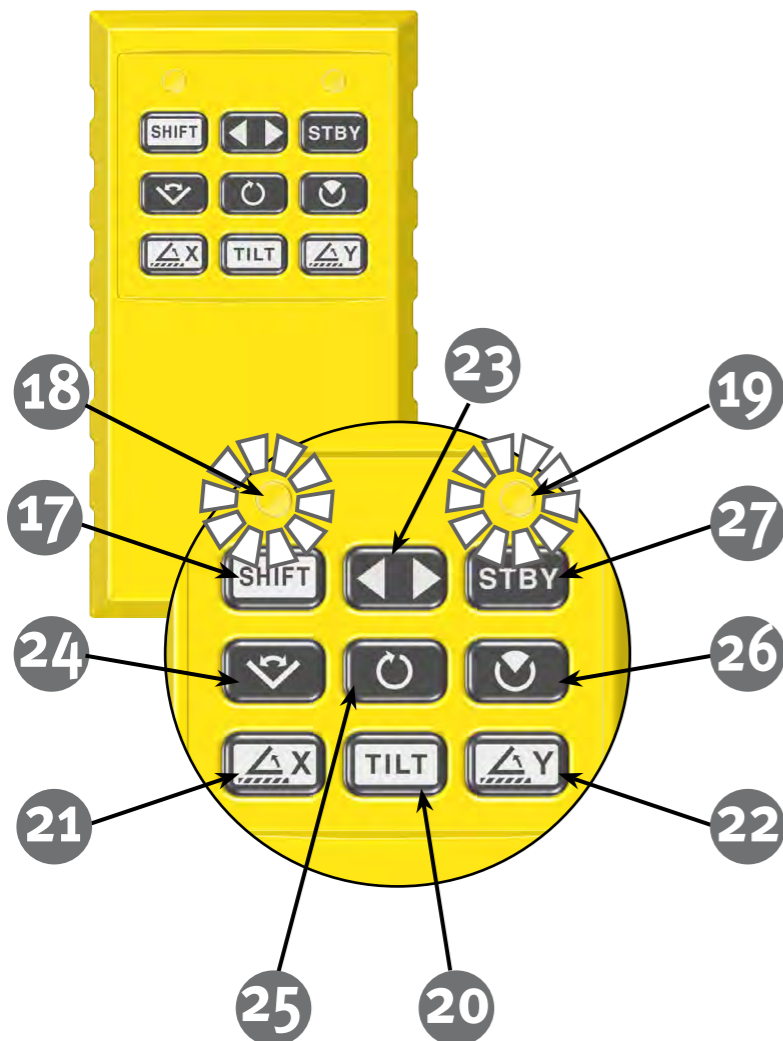
La velocidad de ajuste depende del ángulo de giro del mando a distancia.

Para activar las funciones de los pulsadores marcados (20, 21, 22), primero debe accionarse el pulsador Shift (17). La activación Shift (pulsador 17) se muestra mediante el piloto (18) y tras aprox. 30 seg. sin accionarse se desconecta automáticamente.

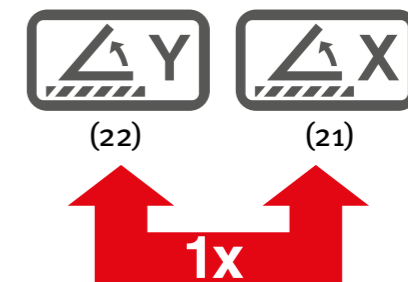
El piloto (19) muestra la función de envío.



La sensibilidad de ajuste máxima se halla con manejo horizontal en sentido longitudinal del mando a distancia.



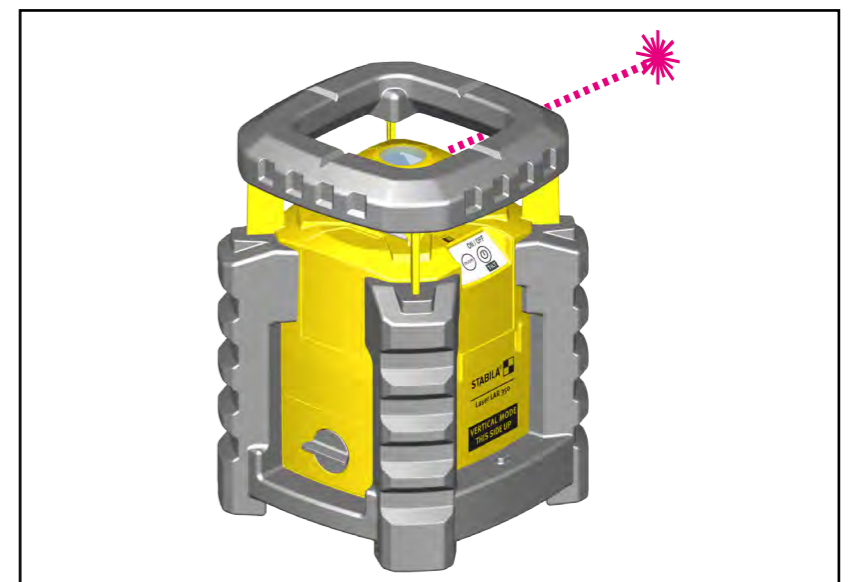
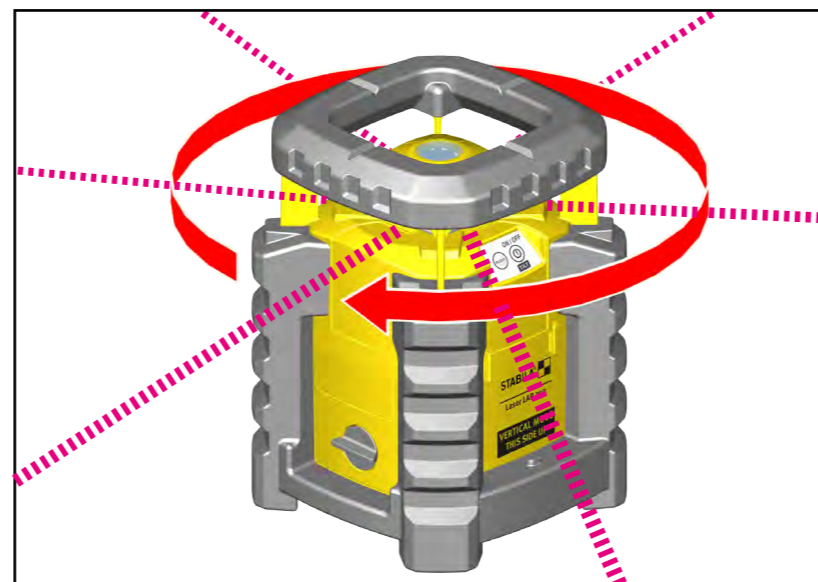
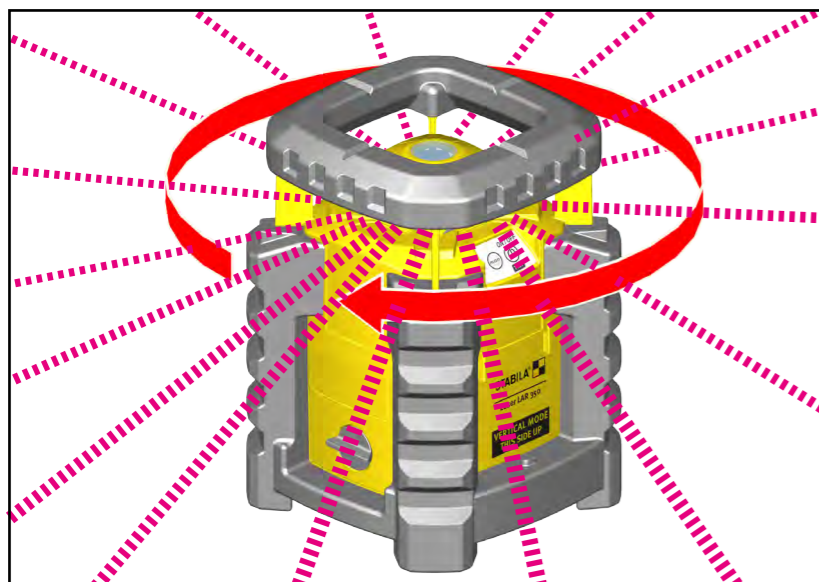
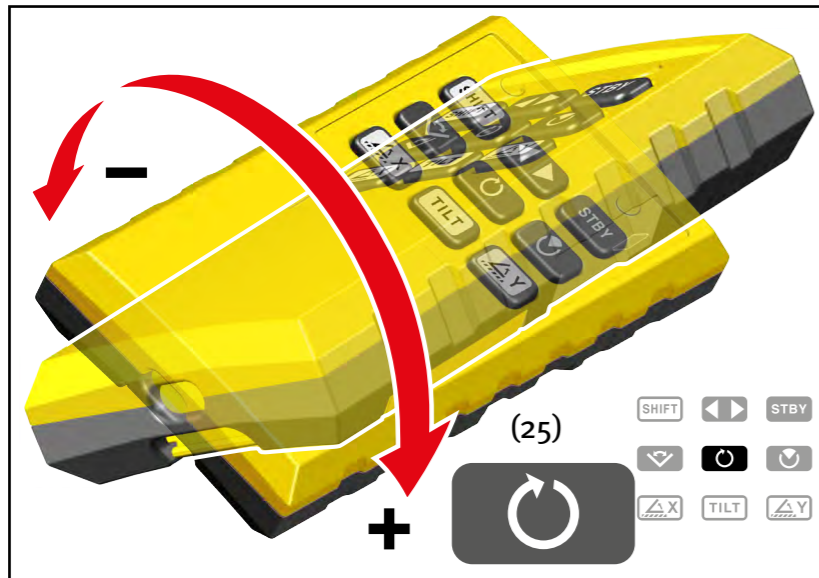
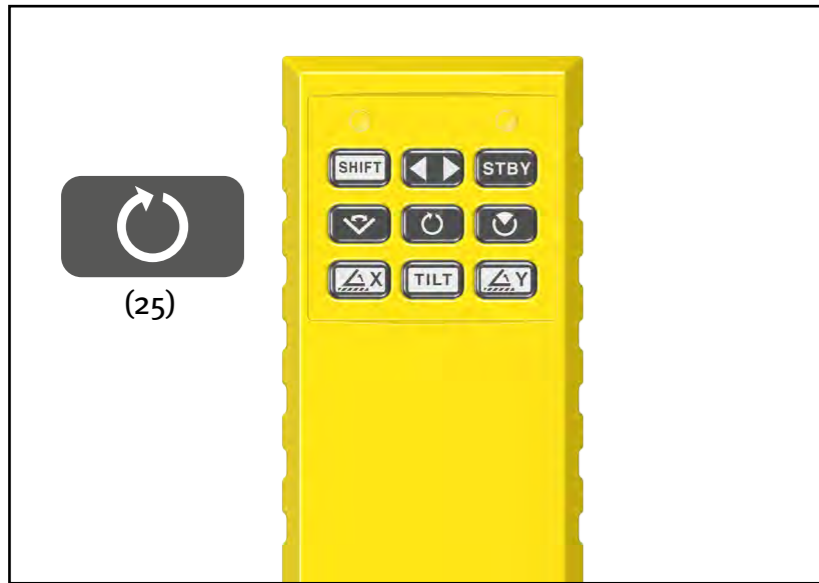
Para un comportamiento de respuesta simétrico en sentido + y - puede ajustarse el control remoto. Para ello, este se deposita sobre una superficie horizontal y los pulsadores (21) y (22) se mantienen pulsados simultáneamente hasta que el piloto (19) parpadea.



12. Ajustes y aplicaciones

13. Función/velocidad de rotación

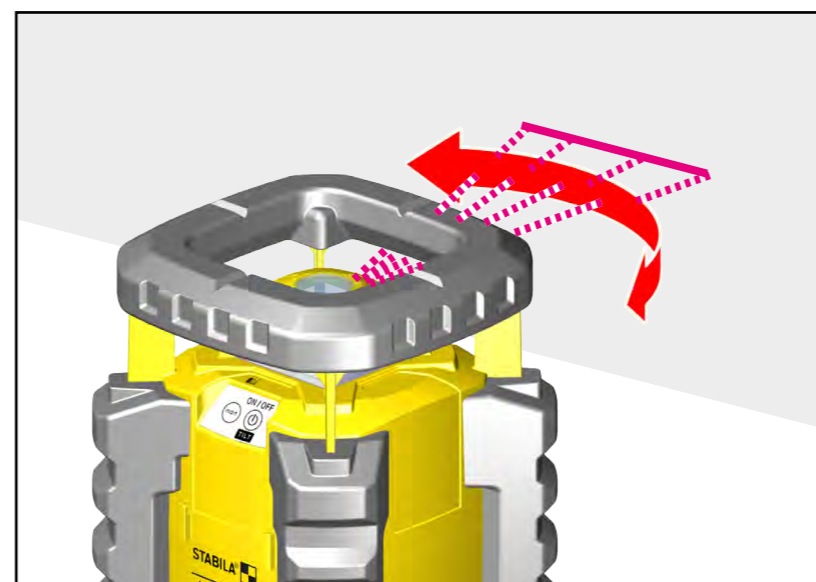
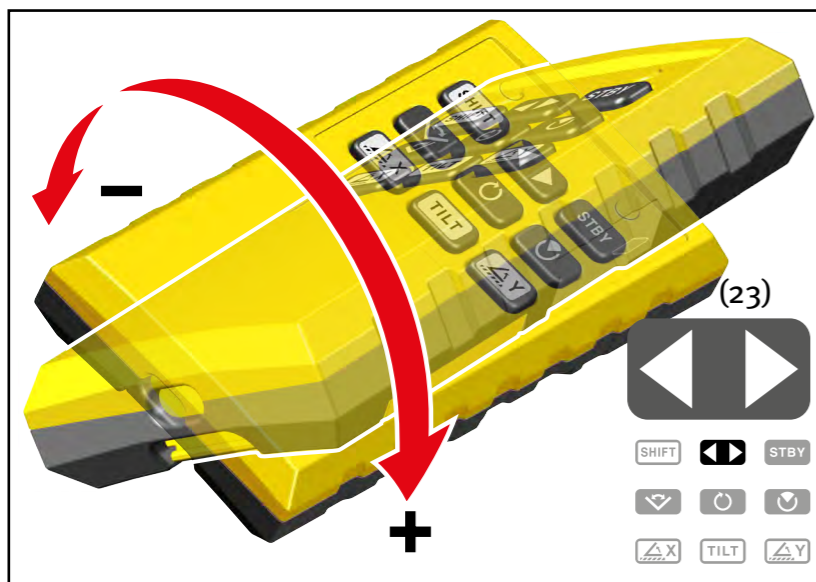
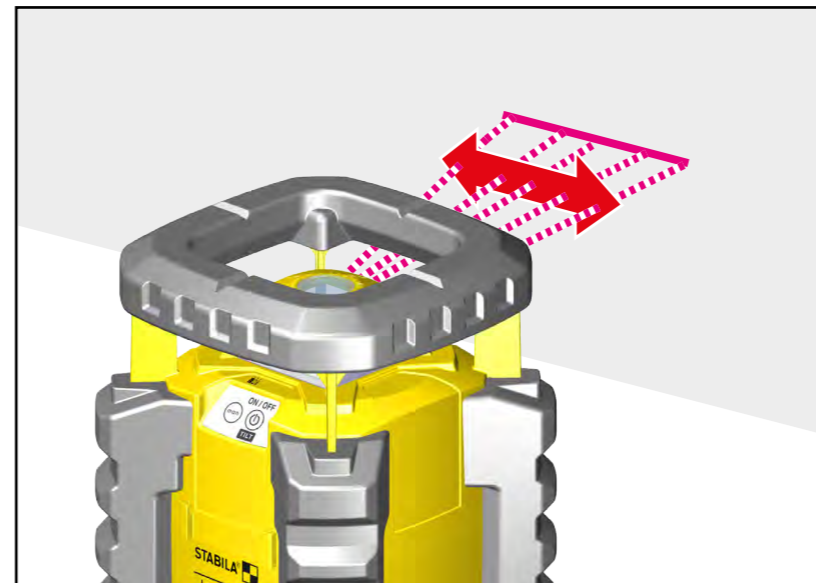
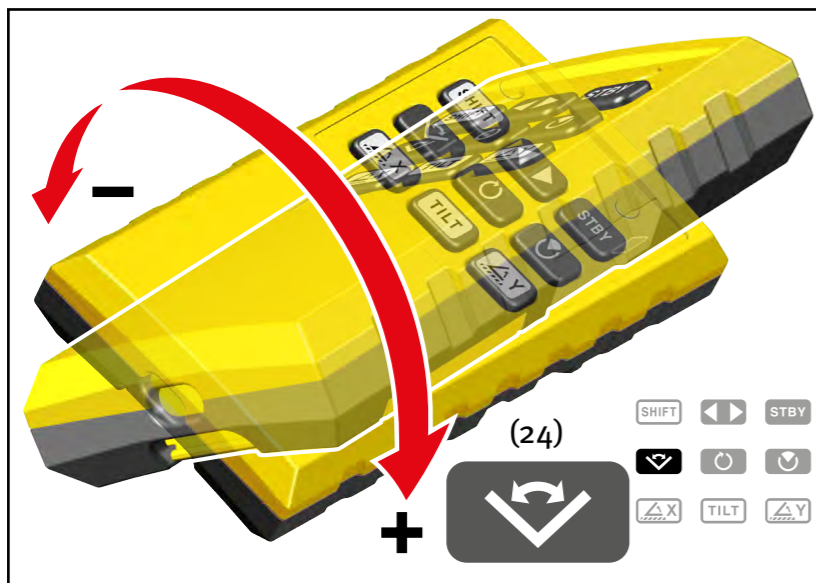
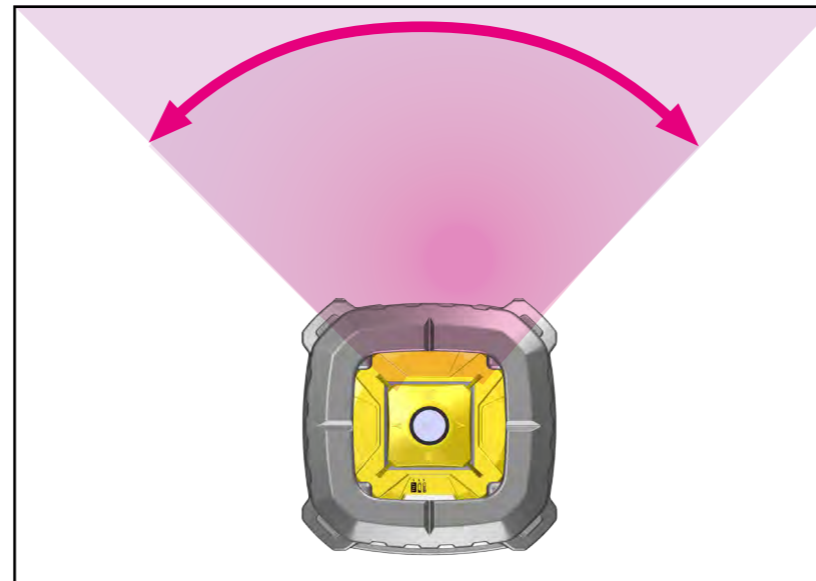
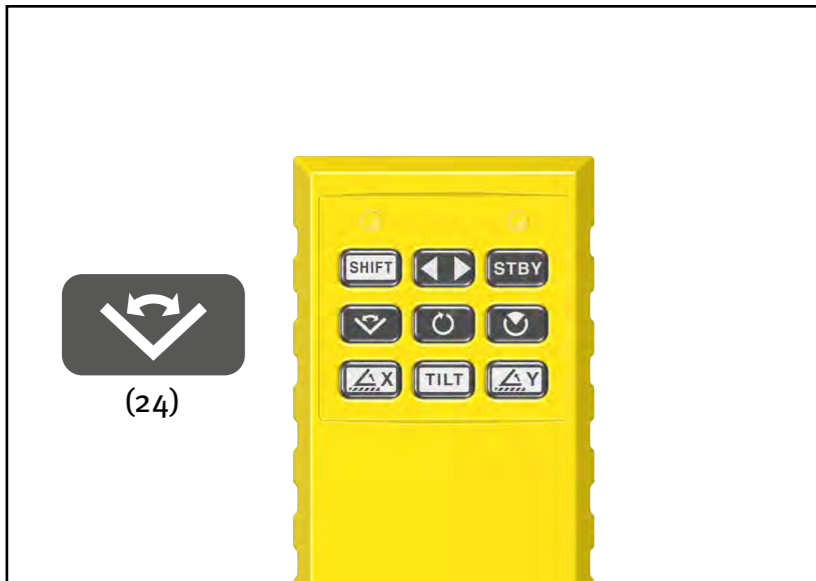
La función de rotación se ajusta directamente con la puesta en marcha o en cualquier momento con el pulsador (25). En el modo de rotación el rayo láser gira. Con el pulsador (25) y el giro simultáneo del mando a distancia se aumenta o disminuye de forma continua la velocidad de rotación hasta o = función de punto. De este modo, aumenta la visibilidad.

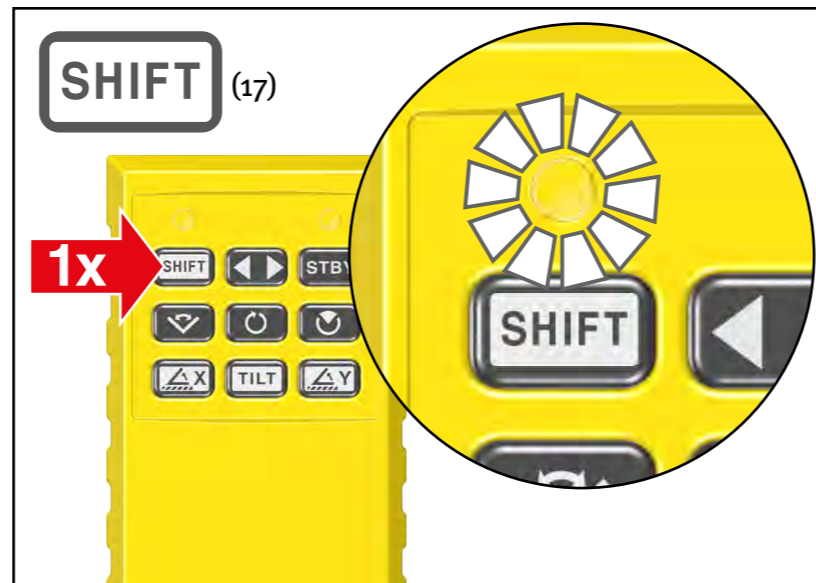
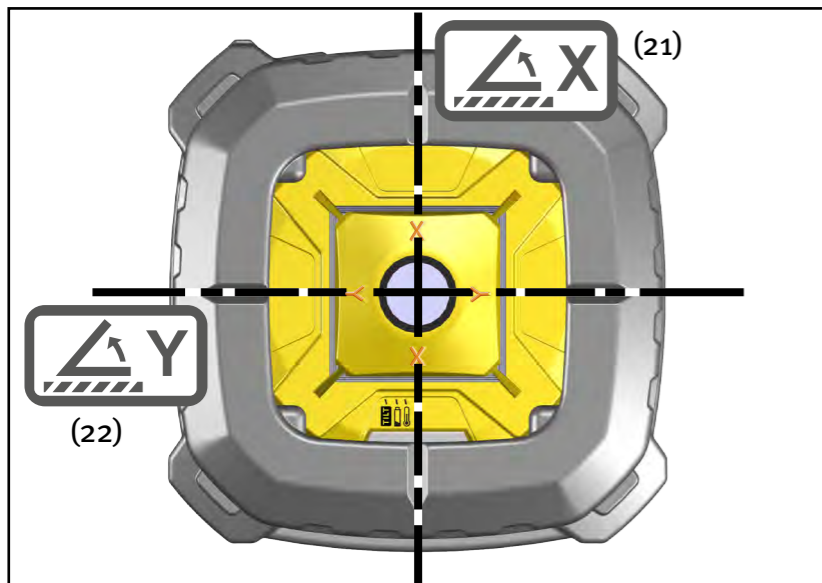


14. Función de línea en el modo de escaneo

En el modo de escaneo el rayo láser no gira. Este se mueve rápidamente de un lado hacia otro entre 2 puntos. El ojo percibe una línea láser.

El pulsador (24) activa/desactiva la función de escáner. Tras el encendido, la línea de escaneo siempre se halla frente al pulsador (3) del aparato láser. Con el pulsador (24) y el giro simultáneo del mando a distancia la línea de escaneo se ajusta de forma continua más ancha o más estrecha. Con el pulsador (23) y el giro simultáneo del mando a distancia la línea de escaneo se gira hasta la posición deseada. --> "Posicionamiento del rayo láser"

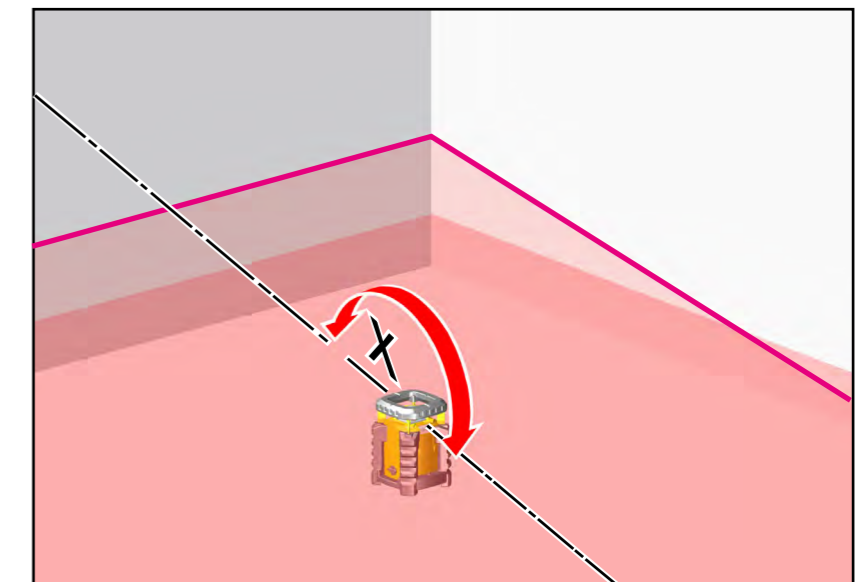
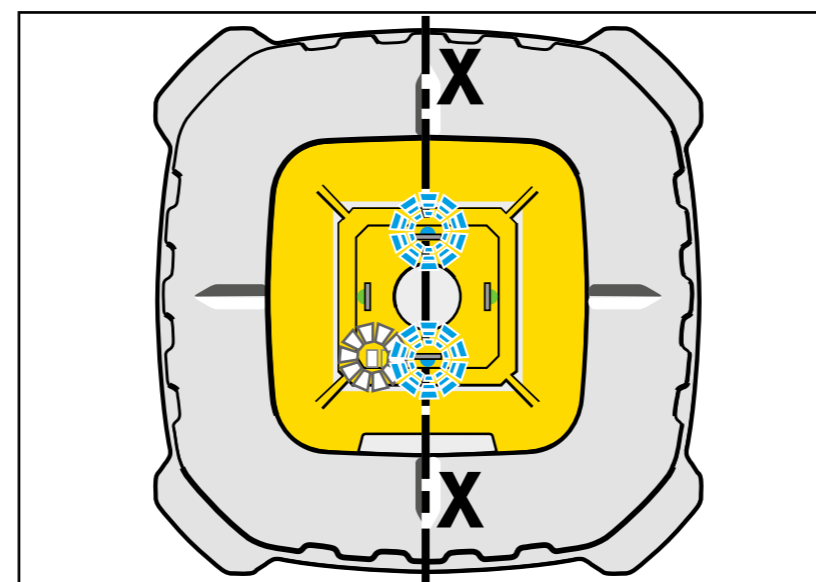
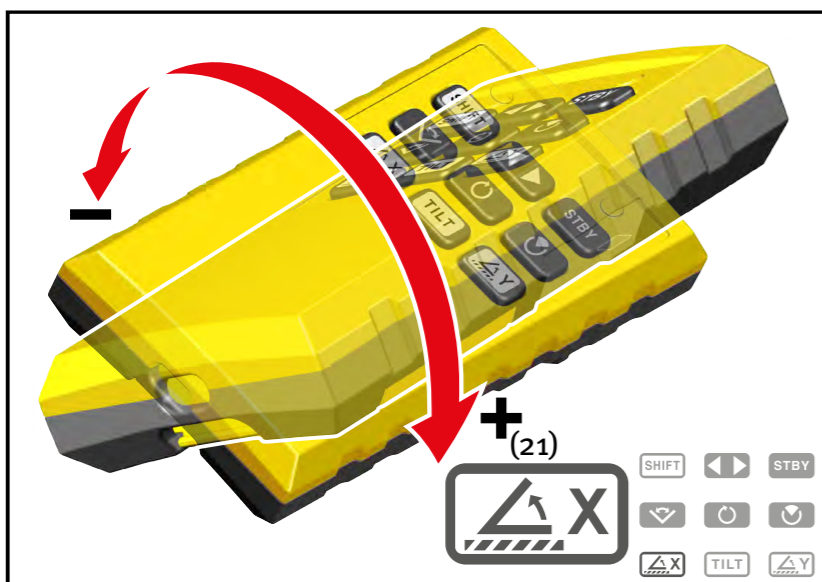
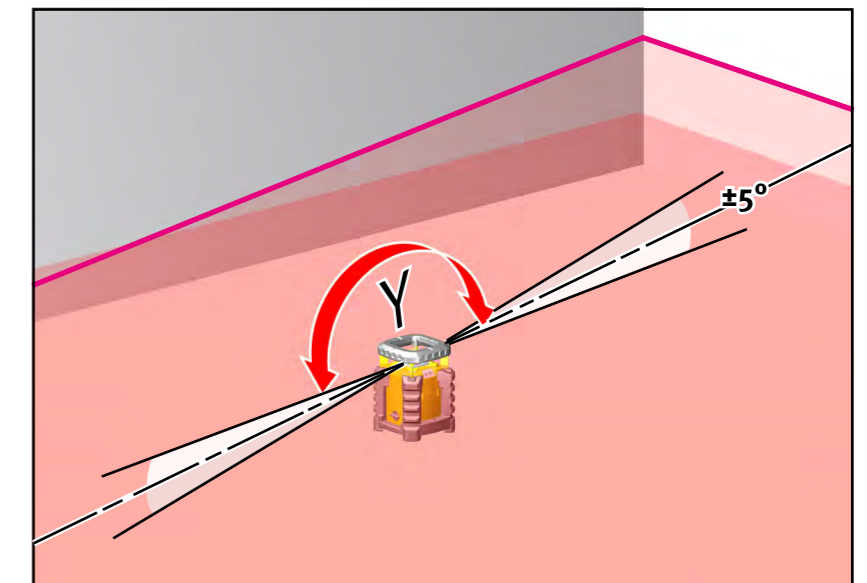
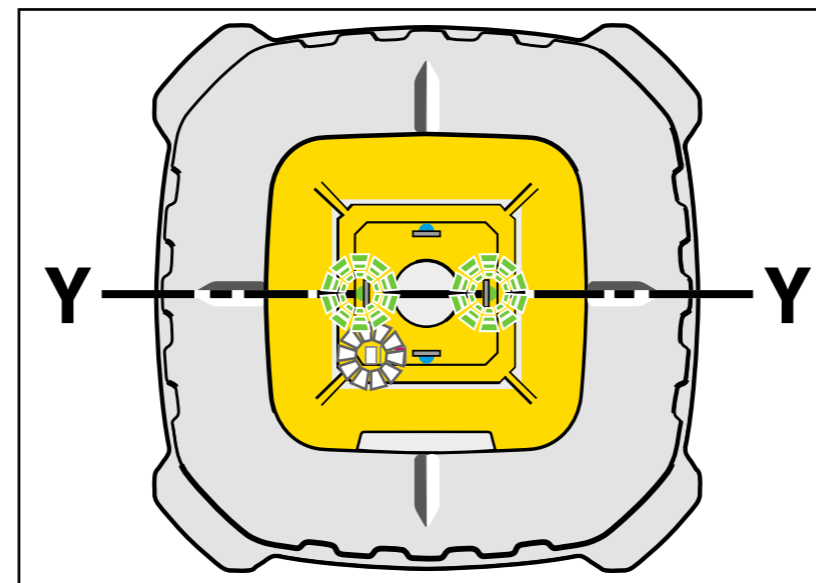
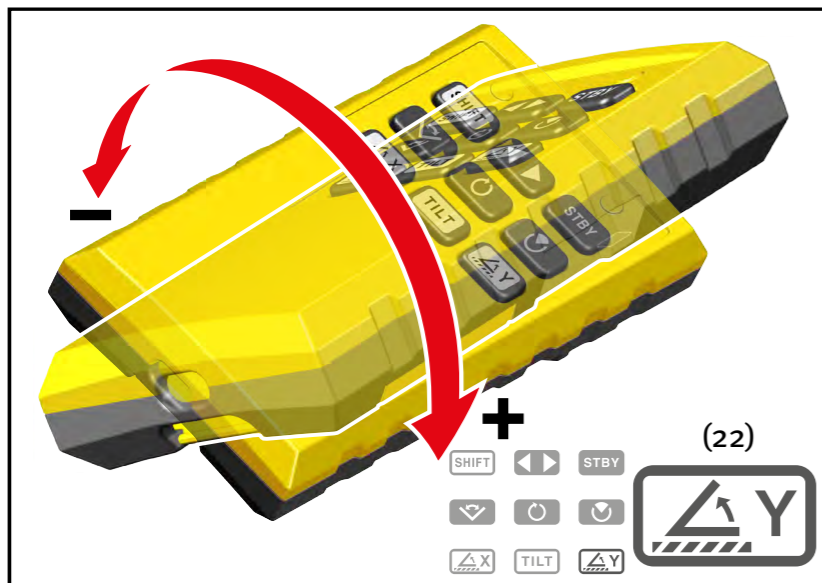




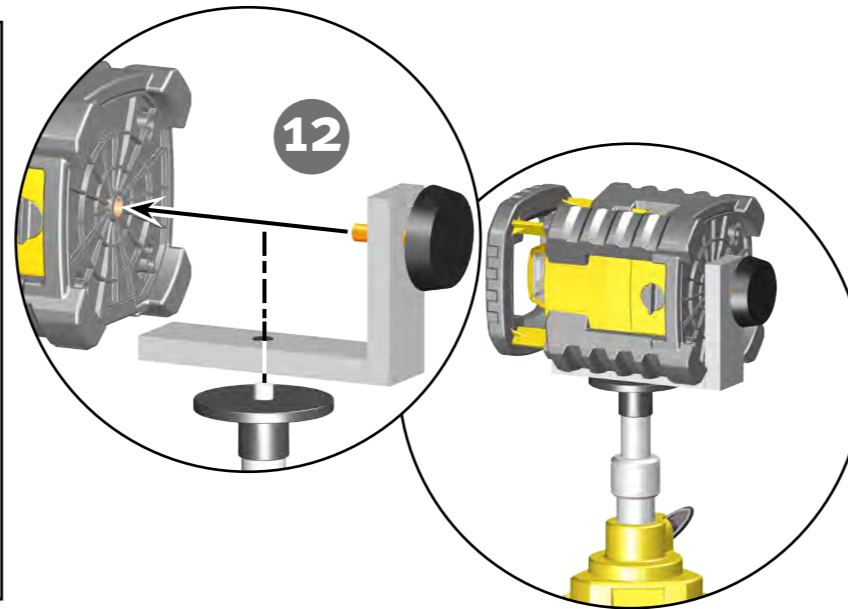
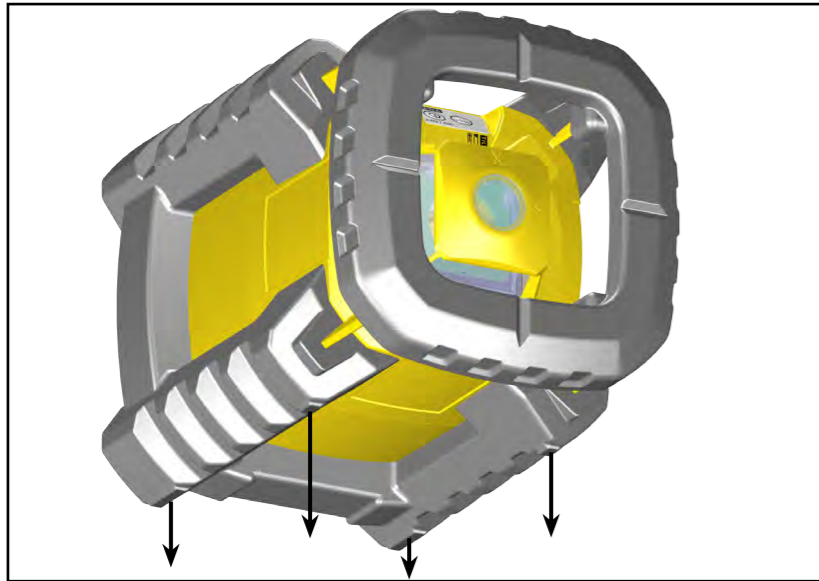
15. Inclinación de los ejes del láser

Mediante una pulsación corta directamente sobre el pulsador (21) = eje del láser X o (22) = eje del láser Y, los pilotos (azul o verde) de breve intermitencia muestran el correspondiente eje del láser. Los ejes del láser pueden inclinarse independientemente entre sí un máx. de $\pm 5^\circ$. Con el inclinómetro (accesorio adicional) puede ampliarse el ángulo a aprox. 50° .

El pulsador (17) activa la conexión SHIFT y de este modo puede utilizarse la función de inclinación de los ejes del láser. Con los pulsadores (21) o (22) y el giro simultáneo del mando a distancia a continuación puede inclinarse el correspondiente eje del láser. En caso de un ajuste distinto parpadean los pilotos correspondientes.



16.1 Función vertical

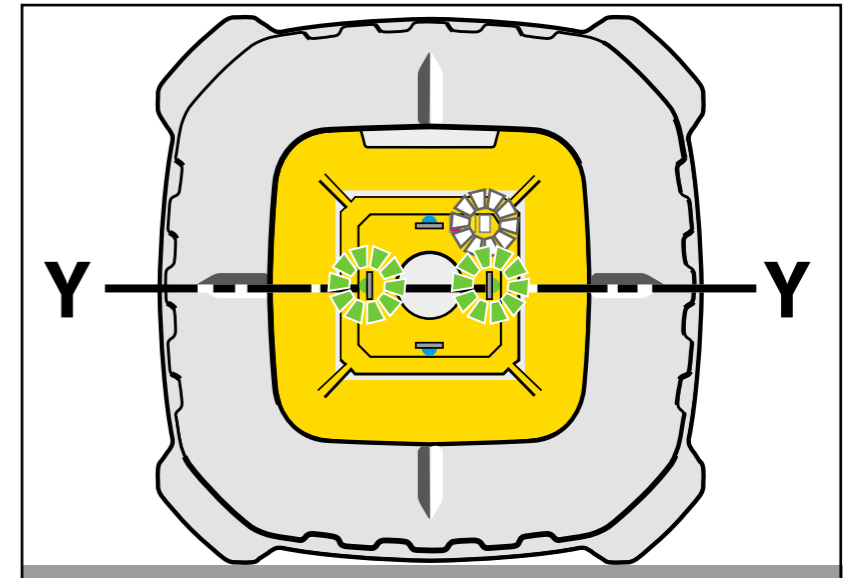
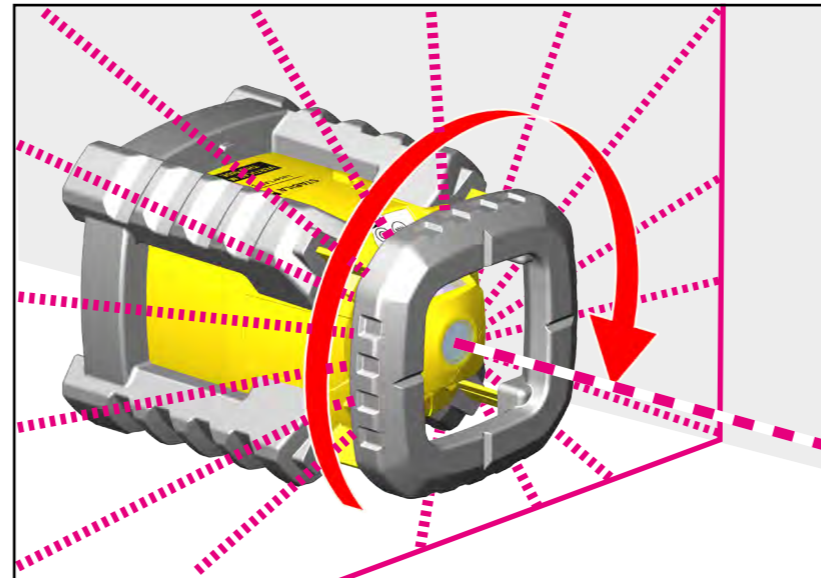
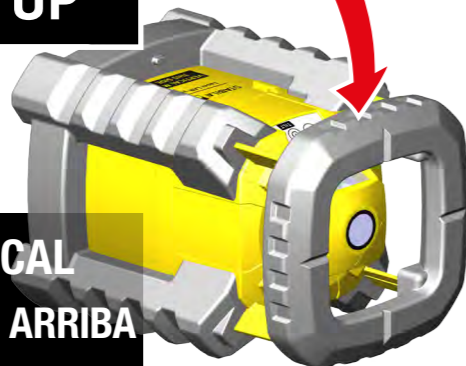


Para trabajos de nivelación y marcado verticales, el LAR 350 se coloca en los soportes laterales. El aviso "VERTICAL MODE THIS SIDE UP" = "Modo vertical - este lado hacia arriba" puede verse en este caso en el lado superior. La pantalla de control se halla arriba. Con la escuadra de sujeción (12), el LAR 350 puede fijarse en un trípode. La conmutación al modo vertical se produce automáticamente. Todos los modos de funcionamiento y operativos pueden seleccionarse libremente.

¡En esta posición, solo se nivela automáticamente el eje del láser X! Los pilotos del eje del láser Y se encienden.

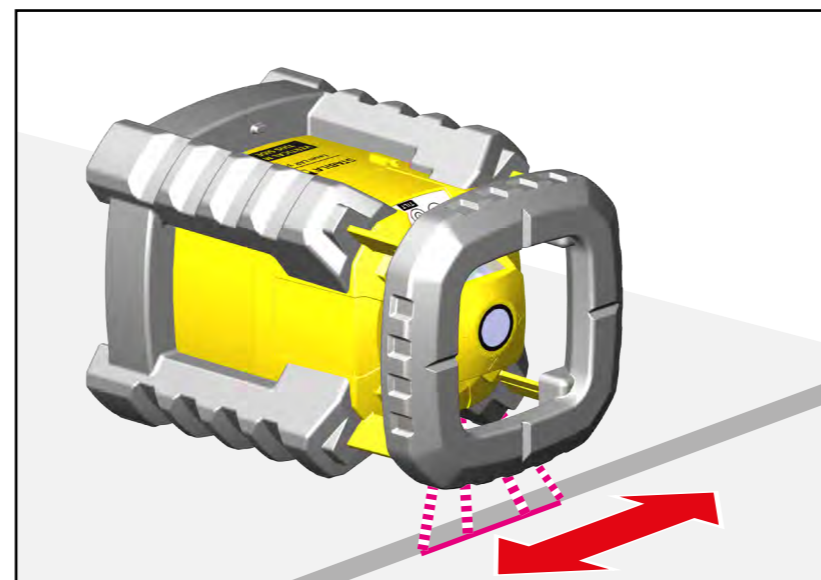
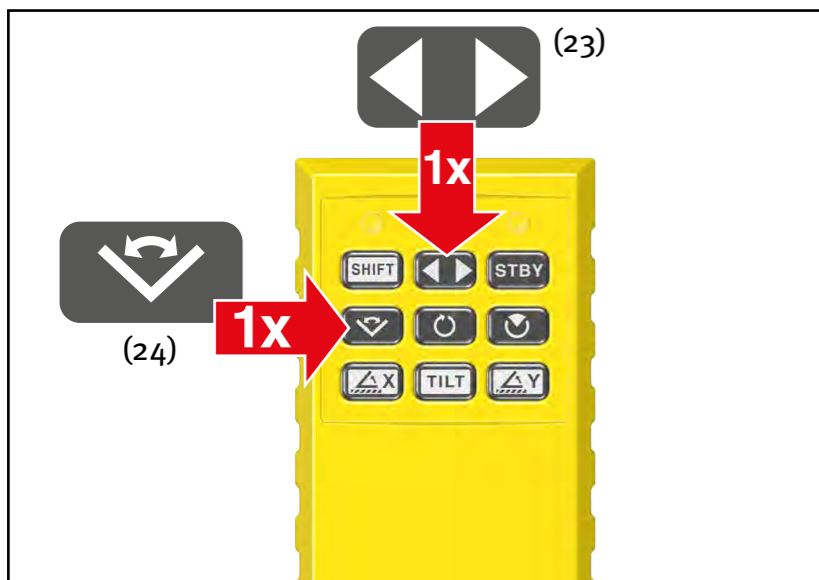
**VERTICAL MODE
THIS SIDE UP**

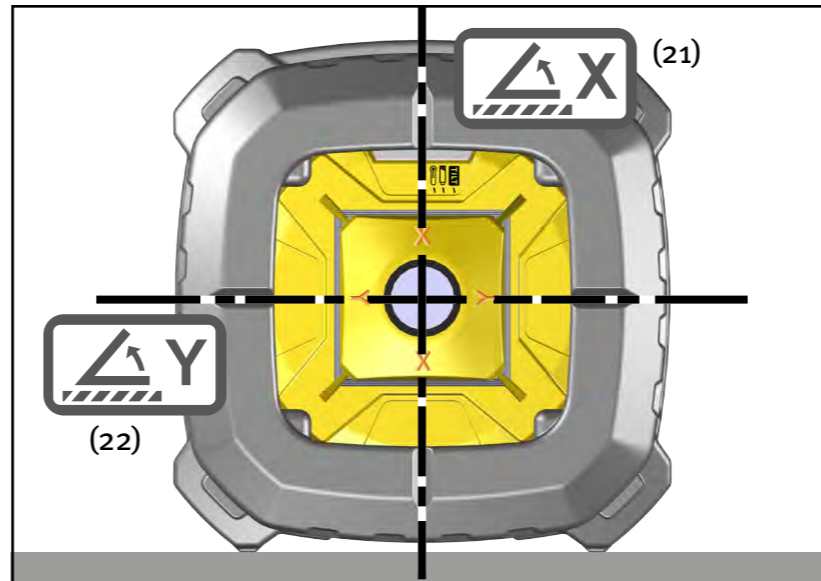
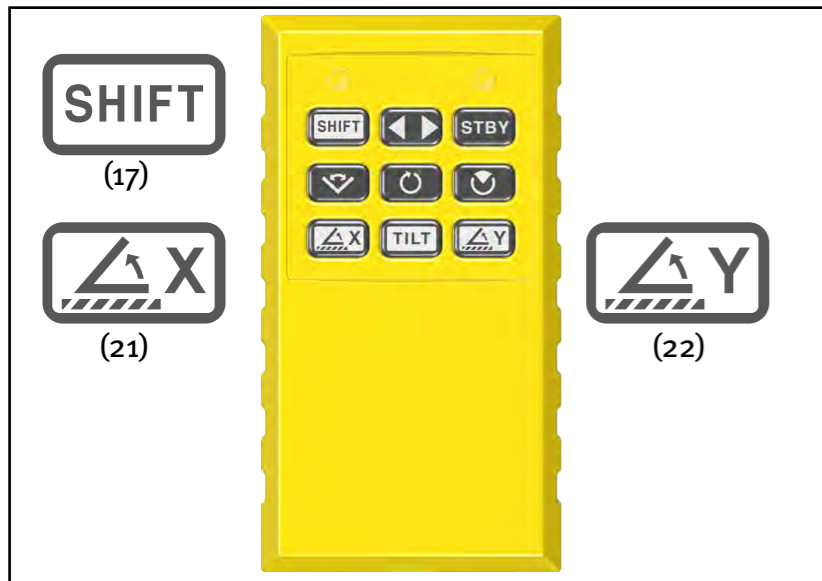
**MODO VERTICAL
ESTE LADO HACIA ARRIBA**



16.2 Ayuda para el posicionamiento en rotación vertical

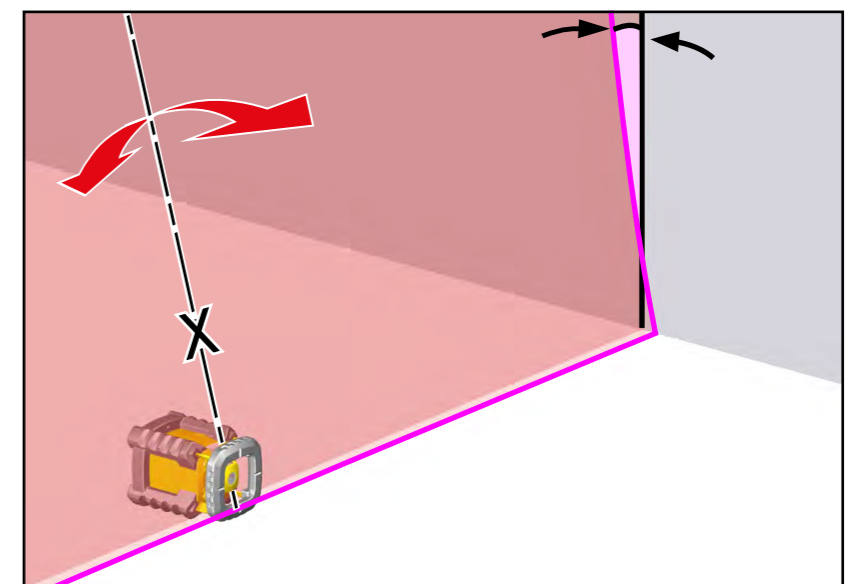
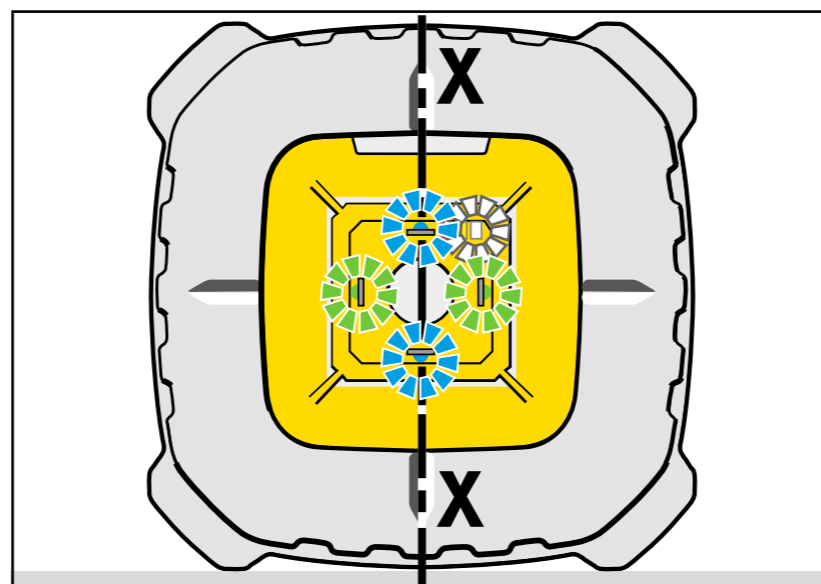
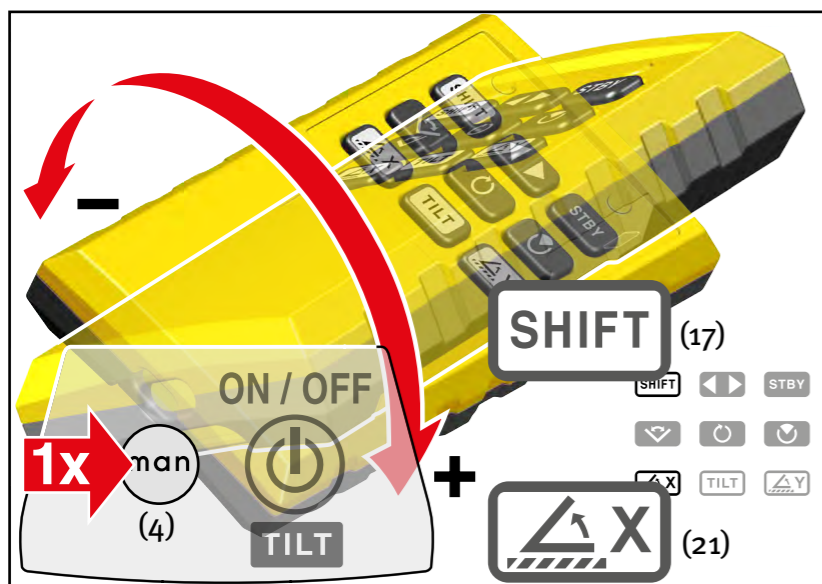
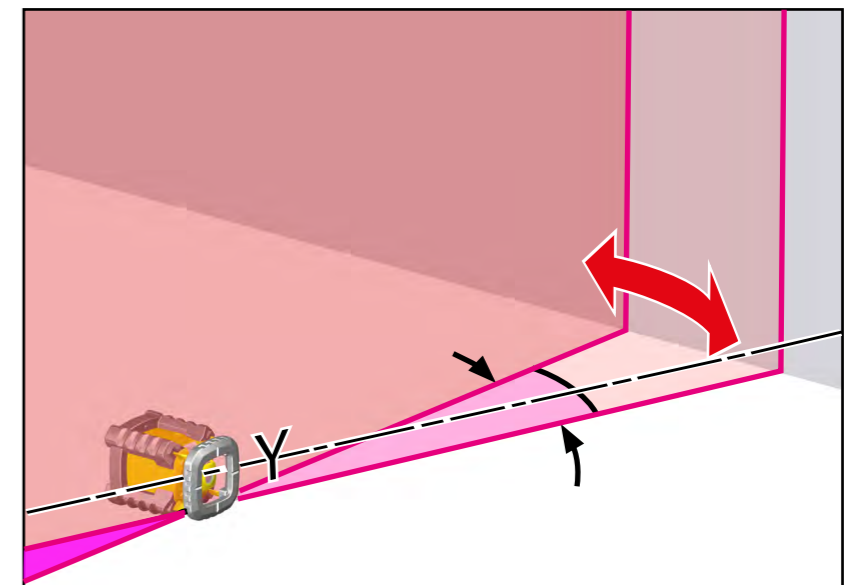
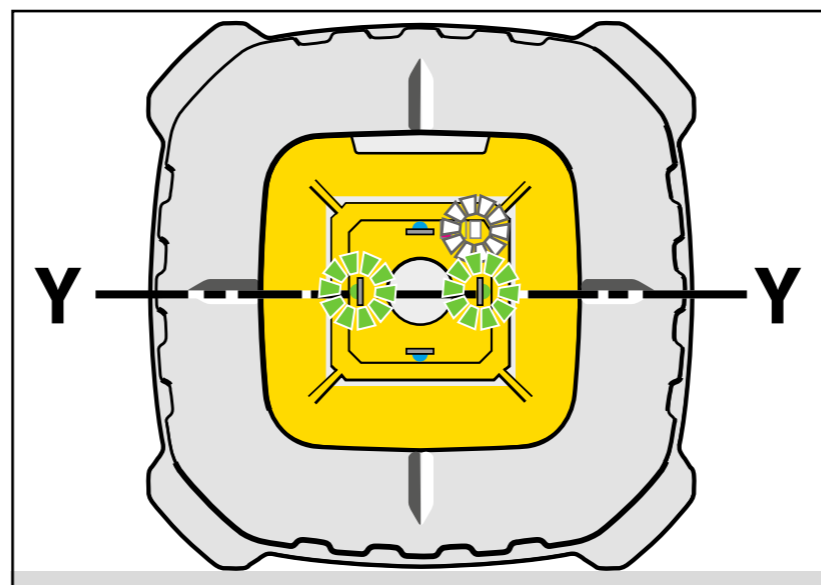
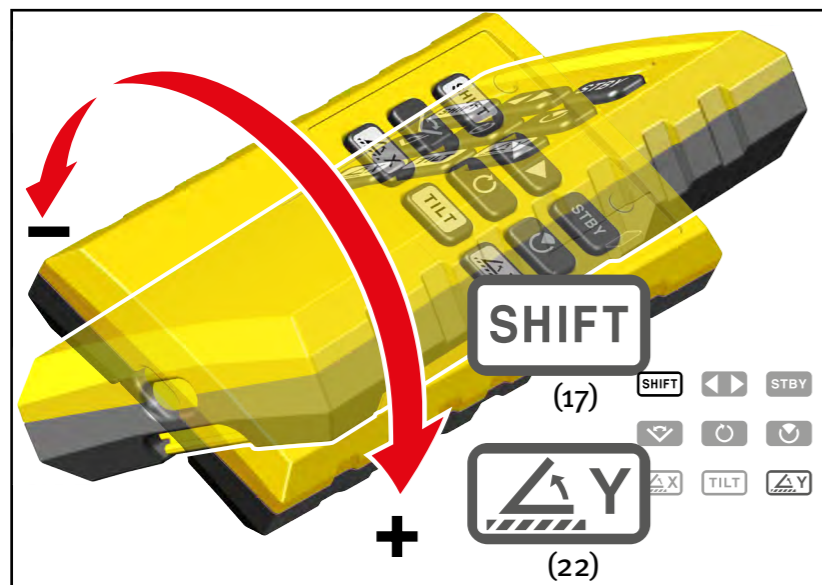
El pulsador (24) activa/desactiva la función de escáner. Solo cuando se cambia del modo de rotación al modo de escaneo, tras el encendido la línea de escaneo siempre se halla en la superficie del suelo. Ahora, el láser puede alinearse fácilmente en el suelo. Con el pulsador (23) la línea de escaneo se gira hasta la posición deseada. --> "Modo de escaneo"

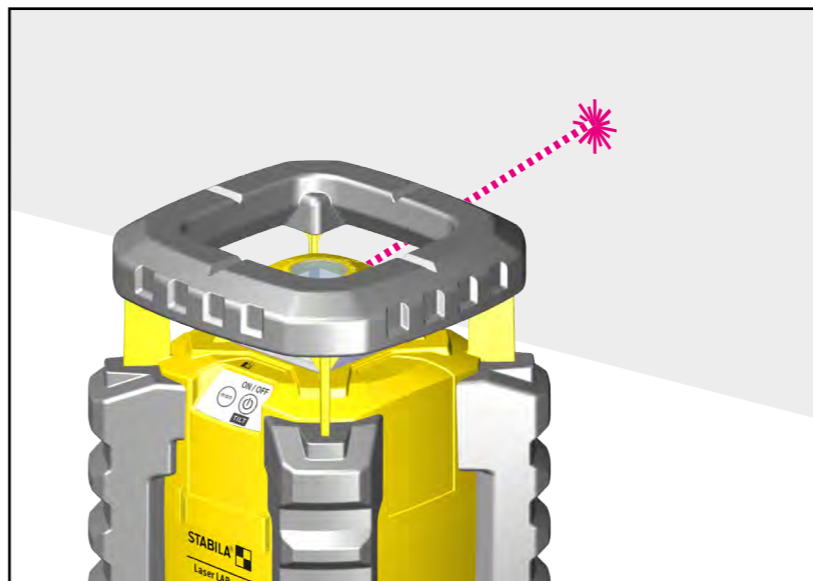
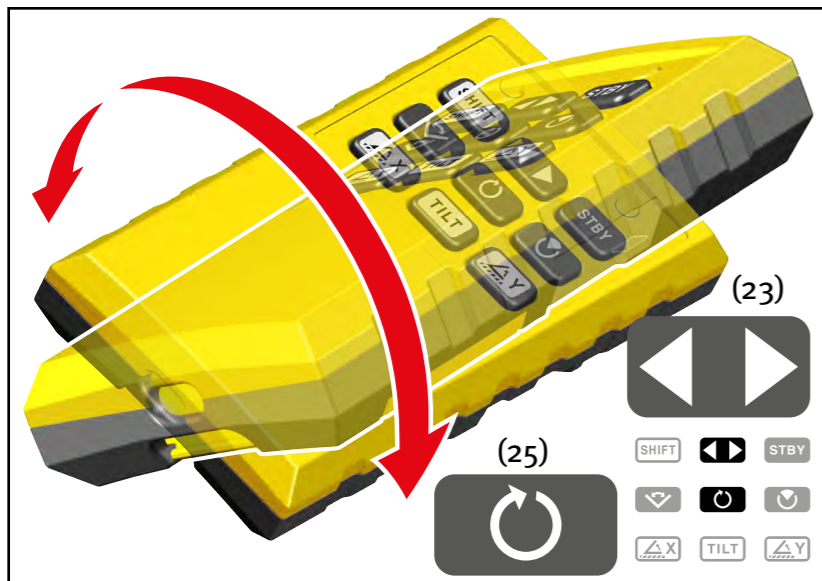




16.3 Giro e inclinación de los ejes del láser

El pulsador (17) activa/desactiva la función de giro e inclinación de los ejes del láser. Con los pulsadores (21) y (22) puede ajustarse el correspondiente eje del láser. En caso de un ajuste distinto parpadean los pilotos correspondientes. Si solo se desajusta el eje del láser Y (pulsador 22), se mantiene la alineación perpendicular del eje X. Los pilotos verdes muestran la nivelación inactiva del eje Y (--> s 18). El nivel láser puede alinearse. El desajuste del eje X debe liberarse con el pulsador (4) en el aparato láser. Si se desajusta el eje X (pulsadores 4 + 21) no podrá realizarse ninguna otra nivelación. El láser funciona en modo manual. Los pilotos azul y verde solo se encienden de forma permanente.



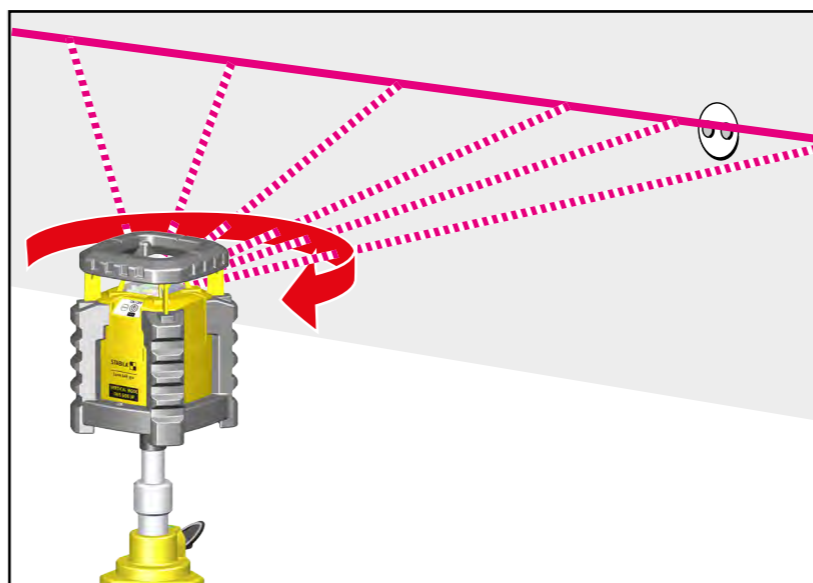
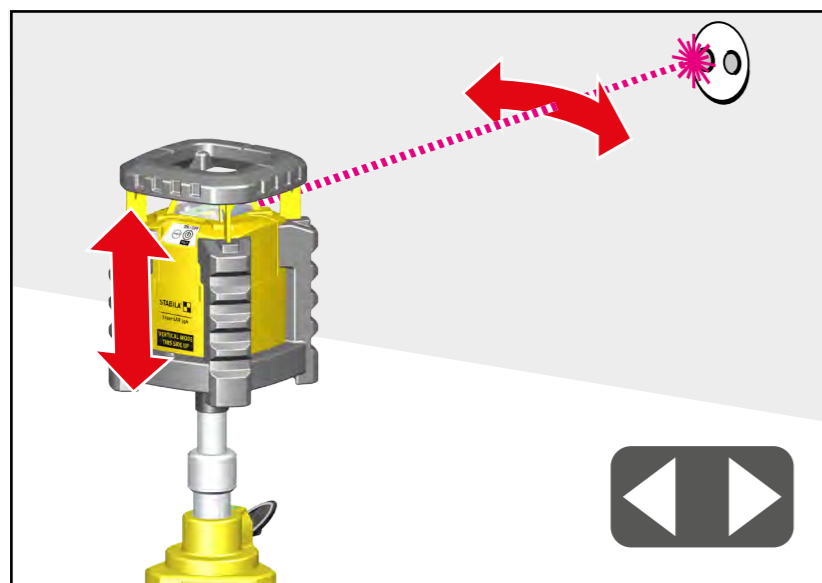


17. Posicionamiento del rayo láser

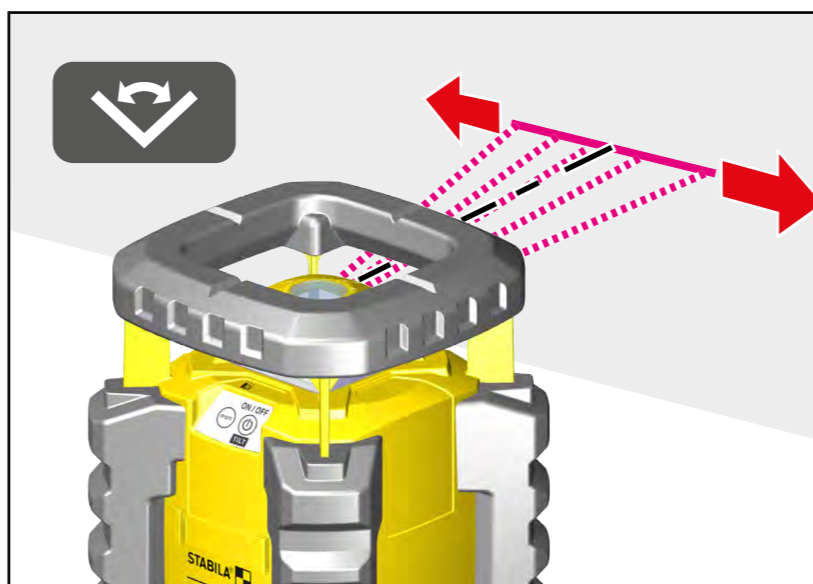
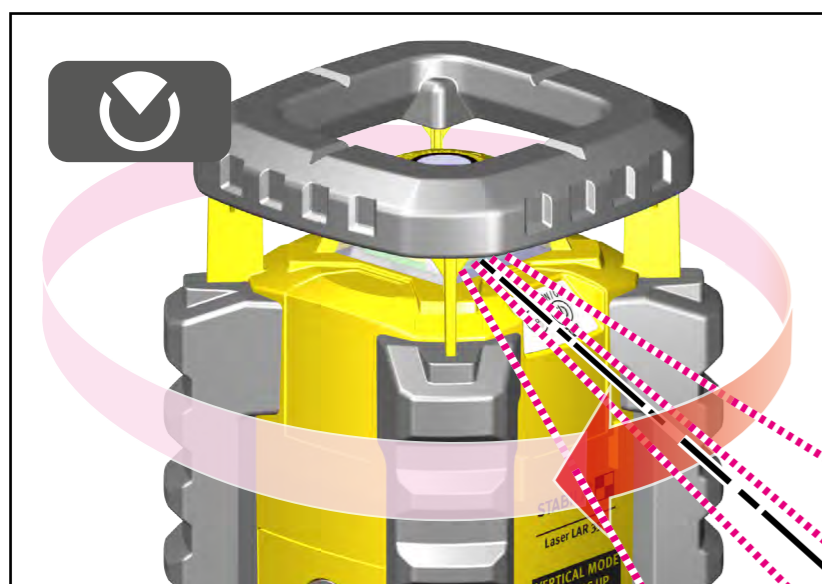
En algunas aplicaciones, la alineación del rayo láser solo puede resultar de ayuda con un punto láser.

La velocidad de rotación se regula hacia abajo hasta la parada = láser de puntos (pulsador 25). --> Velocidad de rotación

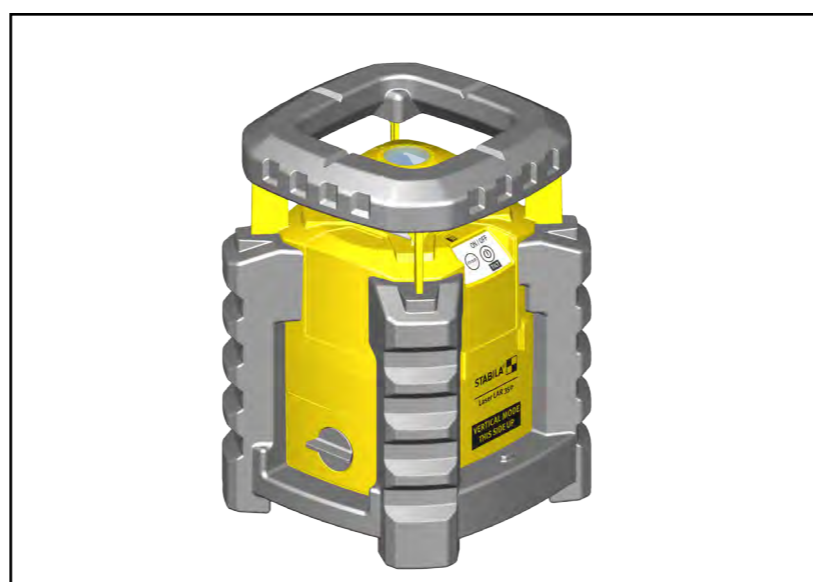
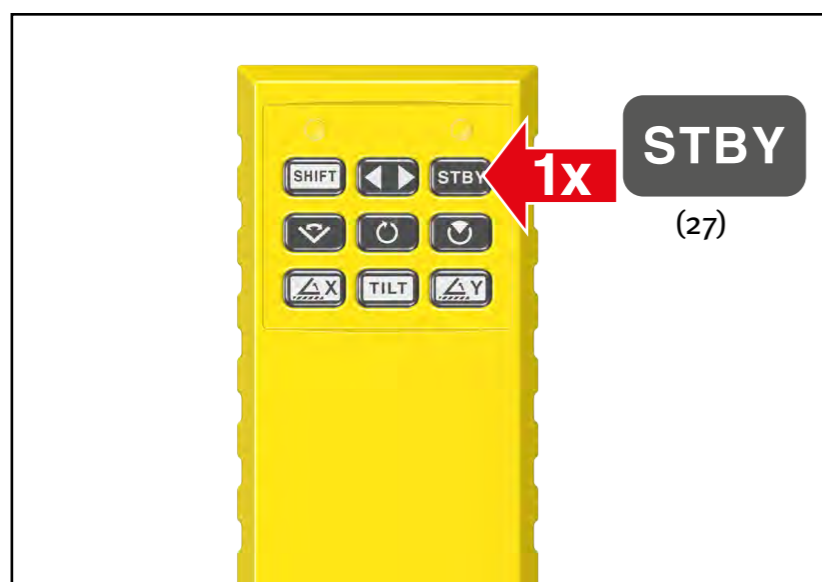
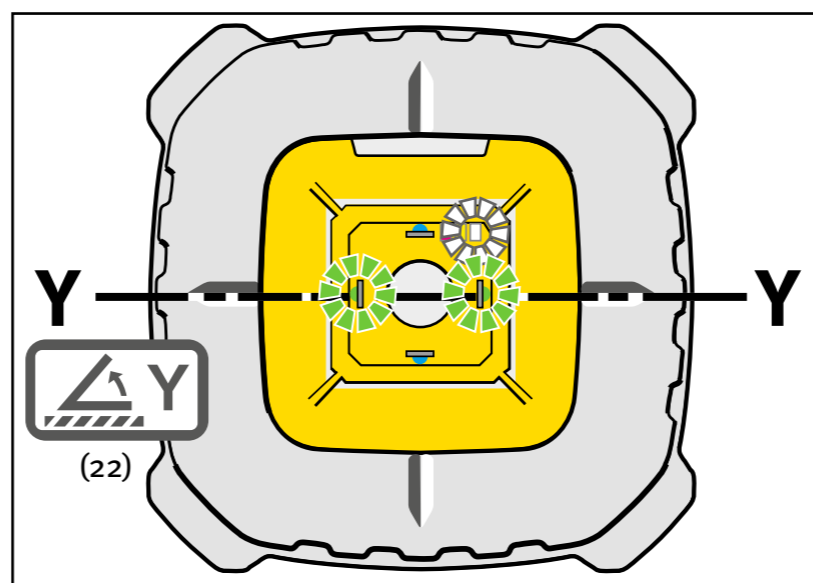
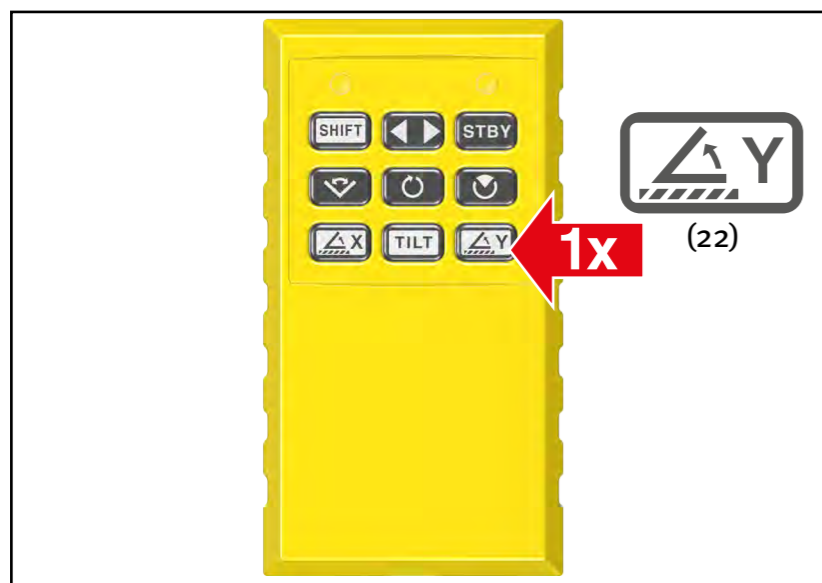
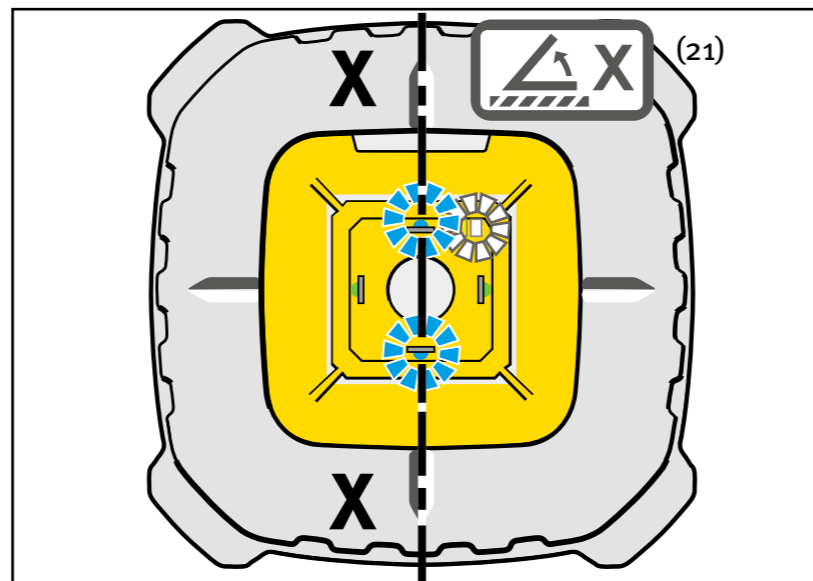
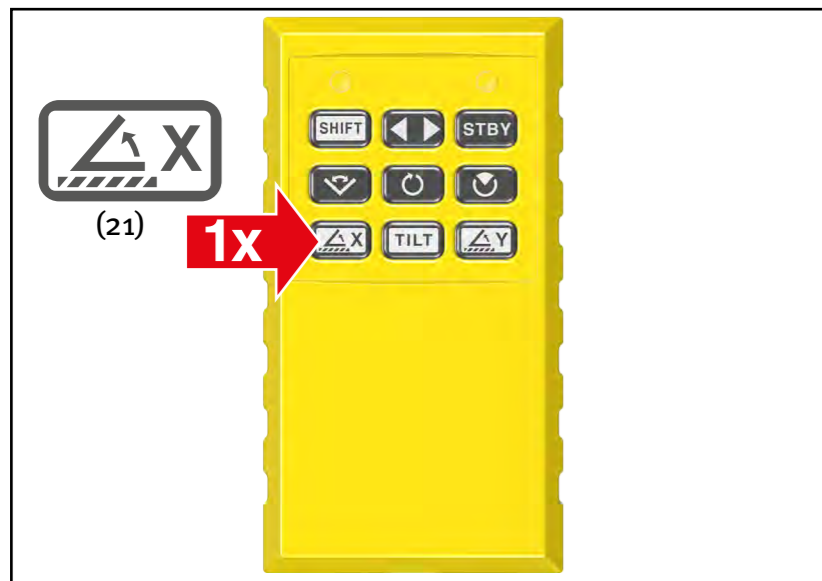
Con el pulsador (23) se gira el punto láser en el sentido deseado.



De este modo, los niveles láser también pueden alinearse previamente.



Tras el siguiente cambio al modo de escaneo o de sección, el rayo láser se proyecta simétricamente en la posición ajustada del láser de puntos. De este modo, el sentido del sector láser o de la línea láser en el modo de escaneo puede determinarse con precisión previamente.



18. Indicación de la alineación de los ejes del láser

Los pilotos azul y verde muestran el correspondiente eje del láser mediante una breve pulsación del pulsador (21) = eje del láser X y (22) = eje del láser Y.

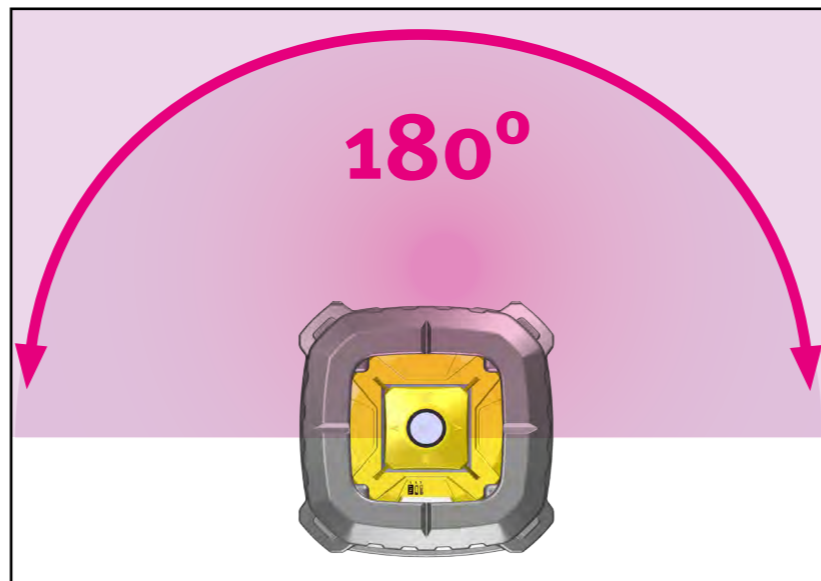
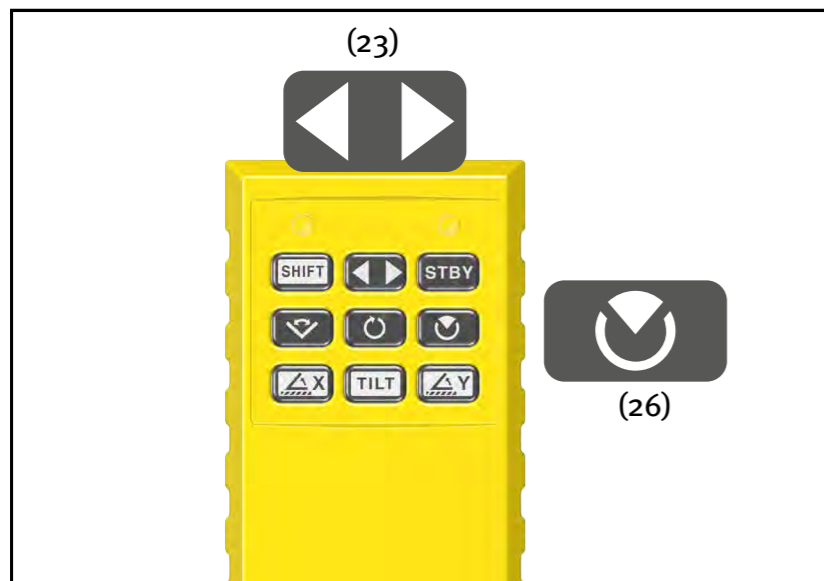
--> "Inclinación de los ejes del láser"

--> "Inclinación y giro de los ejes del láser"

19. Modo de espera

En el ajuste de pausa el aparato láser ahorra energía. El pulsador (27) conecta el modo de espera. El rayo láser no gira y se mantiene inactivo. Todos los ajustes, la vigilancia mediante la función Tilt o la nivelación posterior y las indicaciones de los pilotos se mantienen.

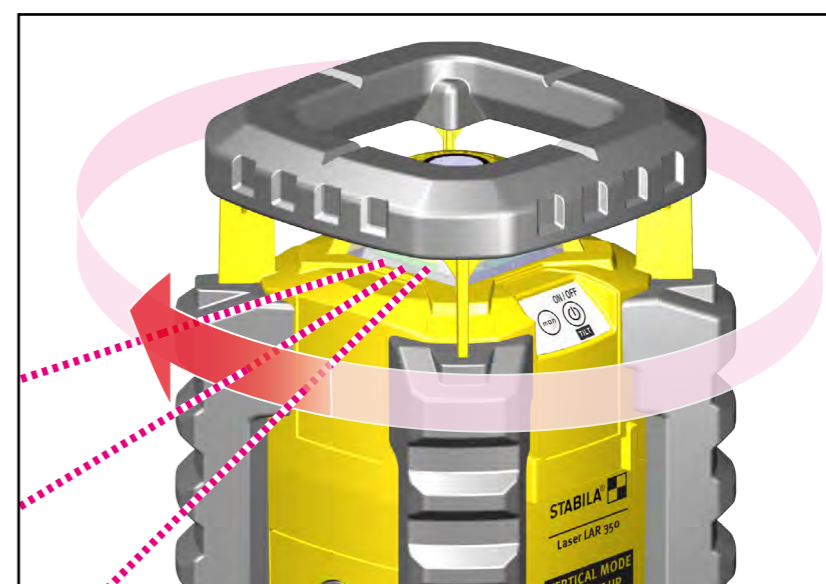
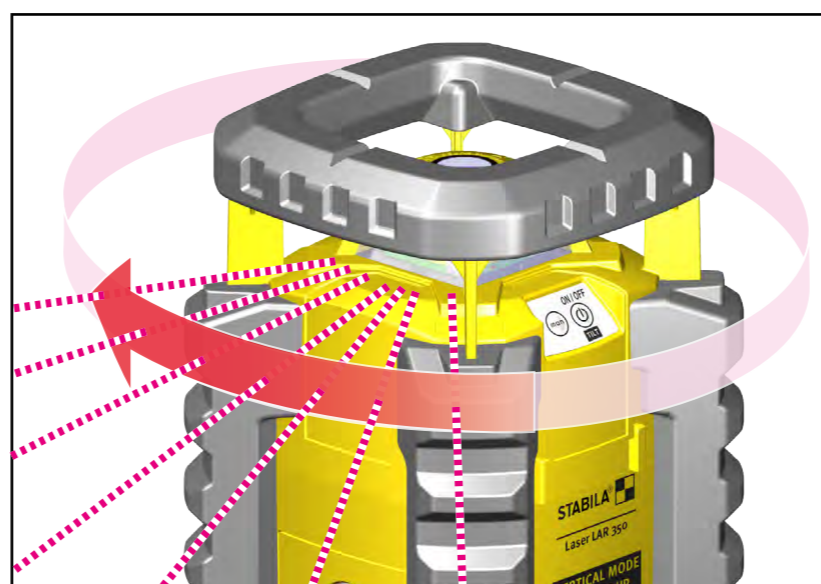
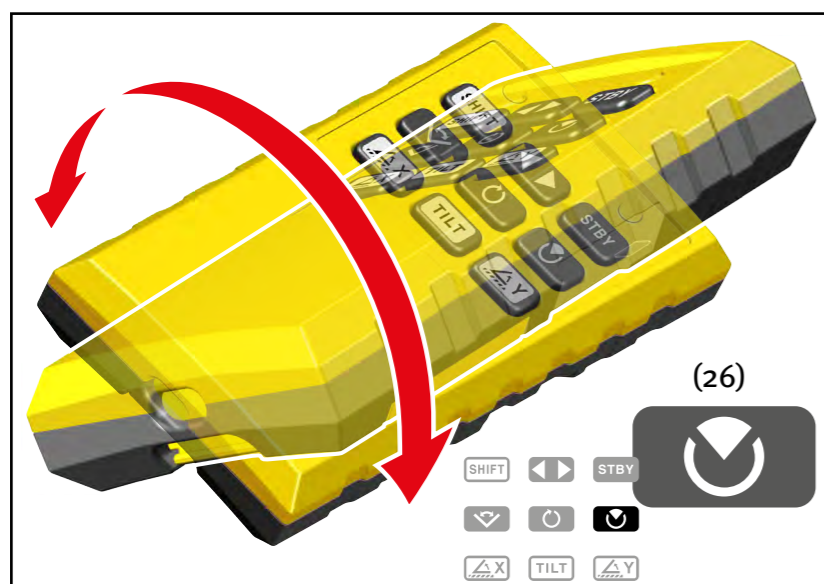
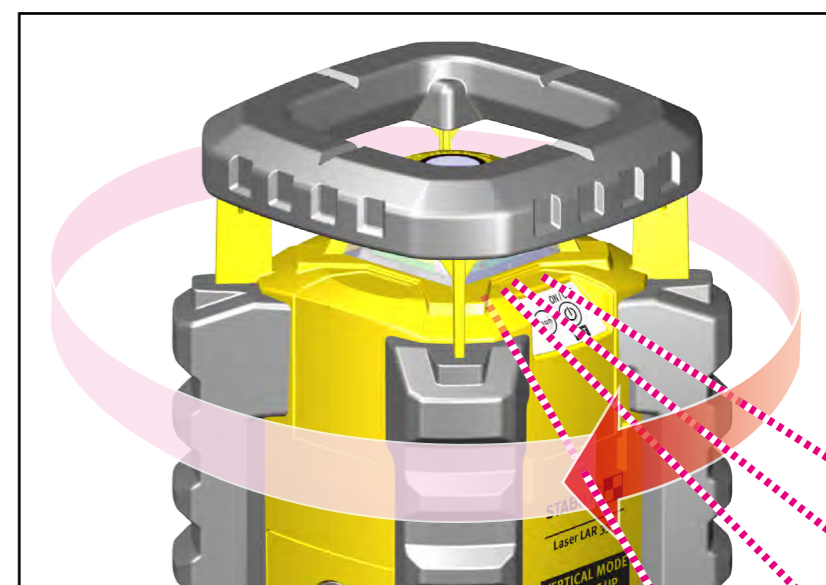
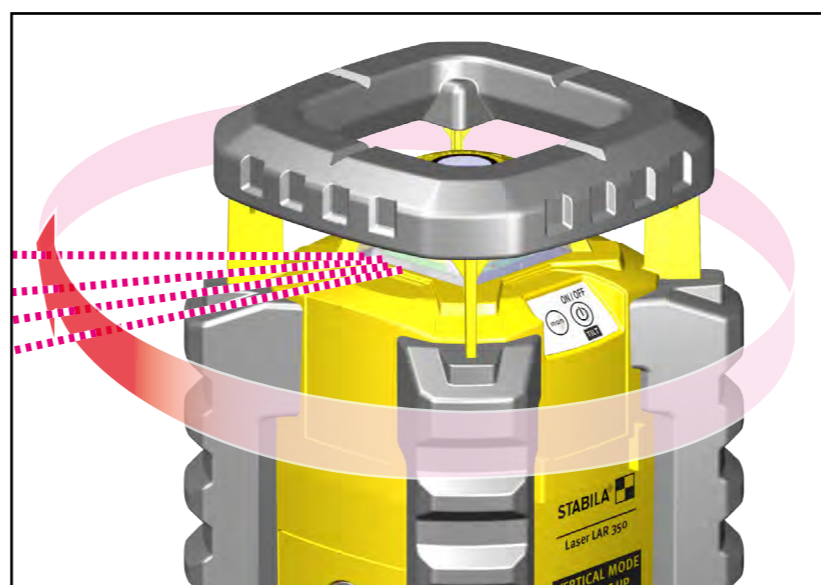
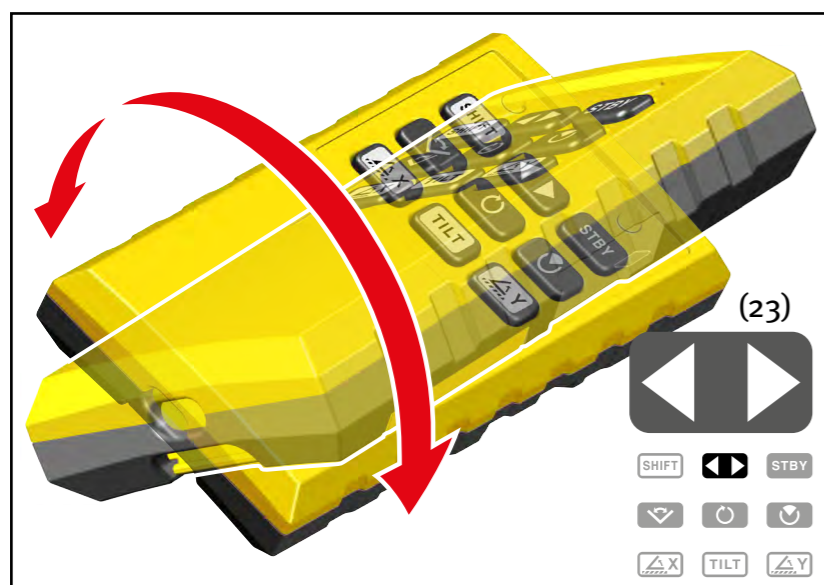
Desactivación mediante el pulsador (27) o los pulsadores (20...26) del mando a distancia



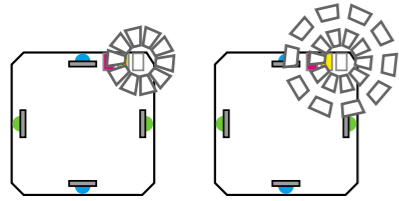
20. Modo de sección

El rayo láser en rotación se limita a un sector. Con ello, se evitan funciones incorrectas fuera de la propia zona de trabajo con otros aparatos. Dentro del sector ajustado, en todos los modos de funcionamiento es posible trabajar con el roto-láser.

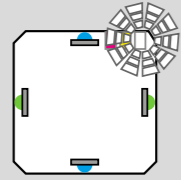
El pulsador (26) conecta/desconecta el modo de sección. Tras el encendido, el sector láser siempre se halla frente al pulsador (3) del aparato láser con un ángulo de 180°. Con el pulsador (23) el sector láser se gira hasta la posición deseada. Véase también "Posicionamiento del rayo láser". Con el pulsador (26) puede modificarse el sector láser. El rayo láser gira en este modo con la velocidad máxima que no puede modificarse.



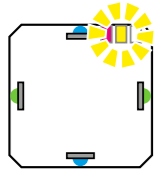
21. Indicación del piloto



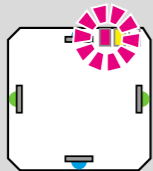
Funcionamiento con función Tilt --> "Función Tilt"
30 segundos de ajuste preciso --> Puesta en marcha,
función Tilt



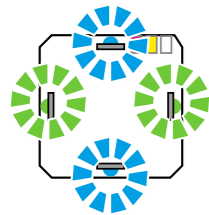
Funcionamiento sin función Tilt
--> "Modo automático con nivelación posterior"
--> "Modo manual"



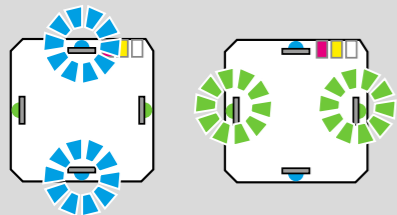
Voltaje de las pilas muy bajo
--> "Colocar las pilas/cambio de pilas"



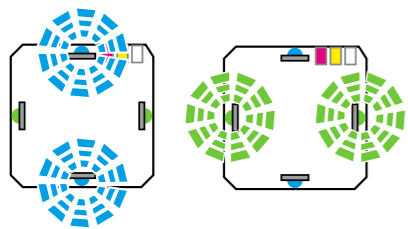
La temperatura en el aparato se halla por encima de 50 °C.
El diodo láser se ha desconectado para protegerlo
contra sobrecalentamiento



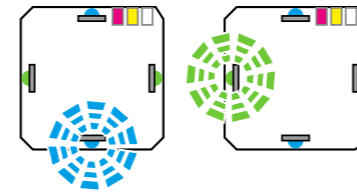
Funcionamiento en modo manual
--> "Modo manual"
--> "Modo manual con función Tilt"
--> "Giro e inclinación de los ejes del láser"



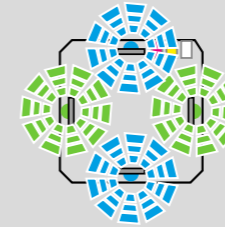
Ejes del láser en modo manual sin nivelación,
--> "Indicación de la alineación de los ejes del láser"
--> "Inclinación de los ejes del láser"
--> "Inclinación y giro del eje del láser"



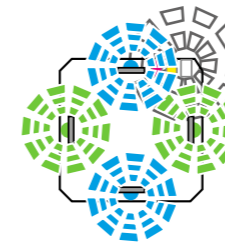
El eje del láser se está modificando



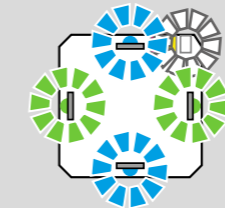
El aparato se halla fuera del rango de autonivelación
--> "Puesta en marcha"



Se ha activado la función Tilt
--> "Modo automático con función Tilt"
--> "Modo manual con función Tilt"



Se está ejecutando el ajuste horizontal



Se está ejecutando el ajuste vertical



El piloto se enciende de forma constante



El piloto parpadea

22.1 Comprobación de la precisión

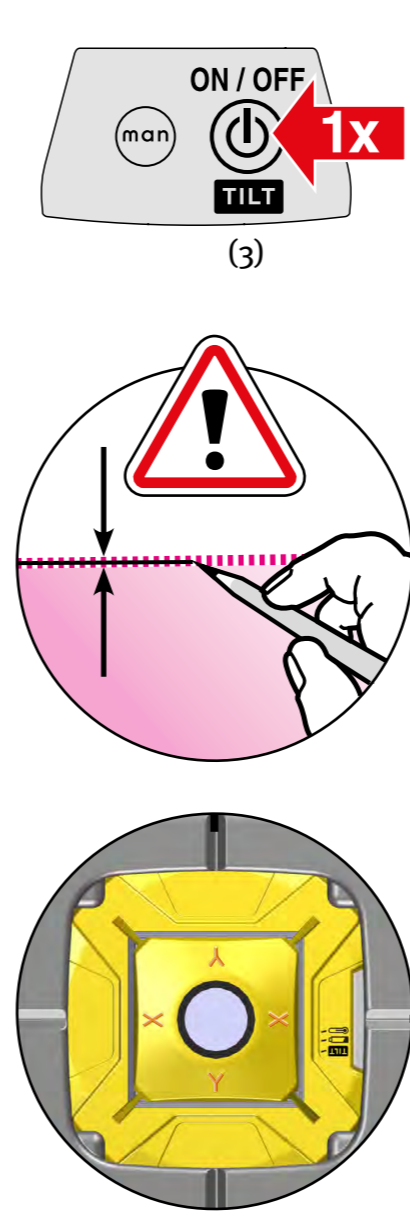
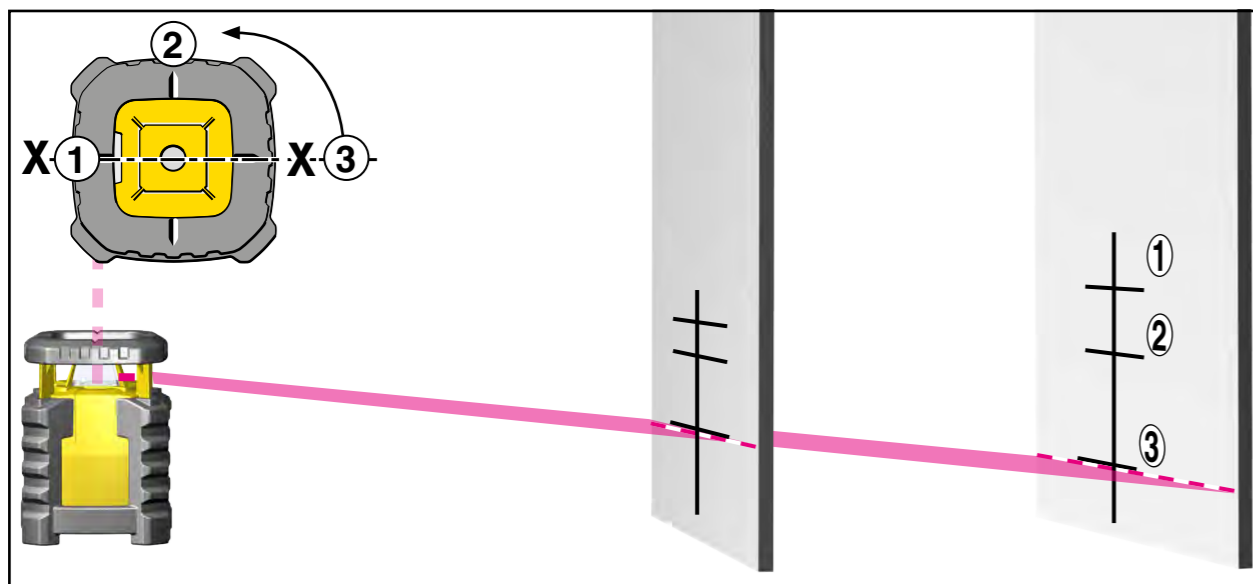
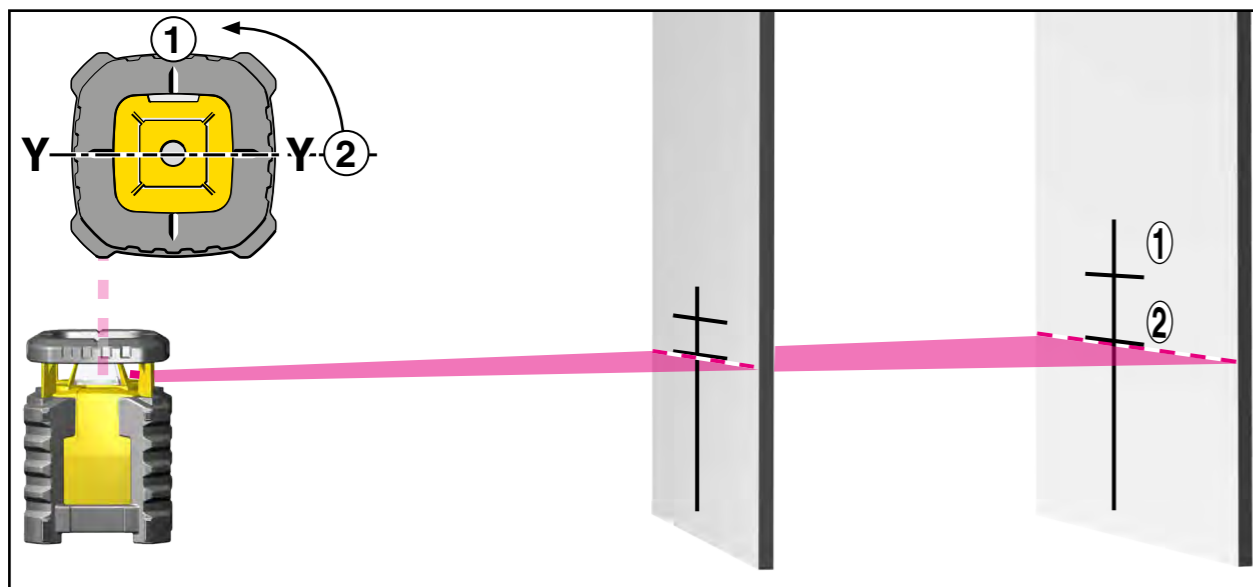
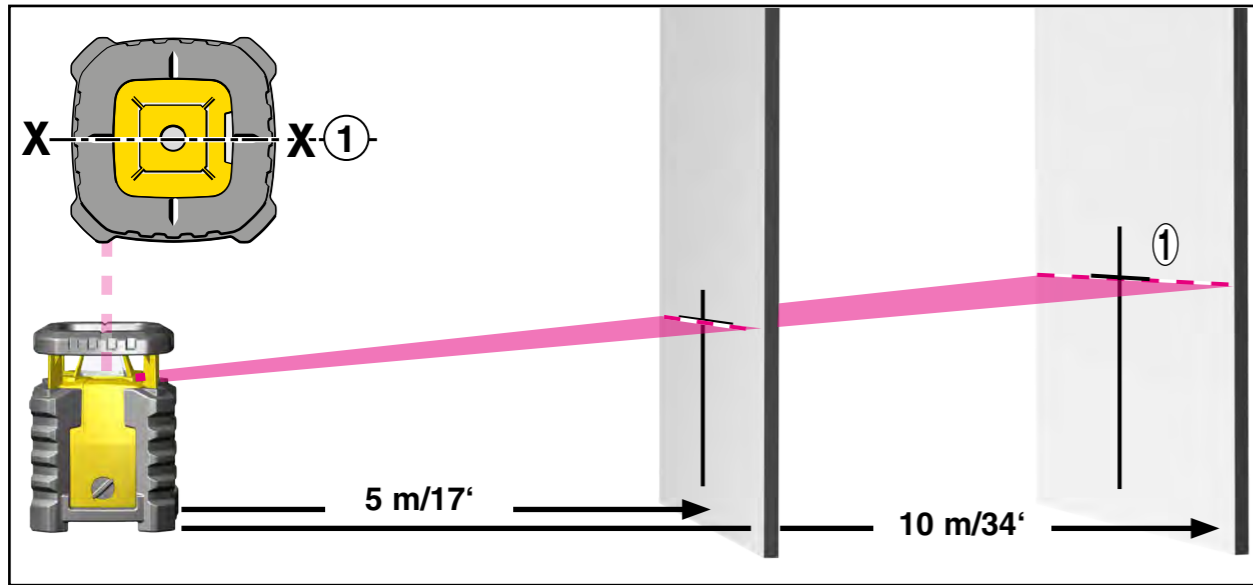
El roto-láser STABILA LAR 350 se ha diseñado para el uso en el lugar de construcción y ha salido de nuestra fábrica en un estado de funcionamiento ajustado correctamente.

No obstante, como en cualquier aparato de precisión, su calibrado se debe comprobar regularmente.

Antes de comenzar cualquier trabajo, especialmente cuando el aparato ha sufrido fuertes sacudidas, se debe realizar una comprobación.

Control horizontal

Control vertical

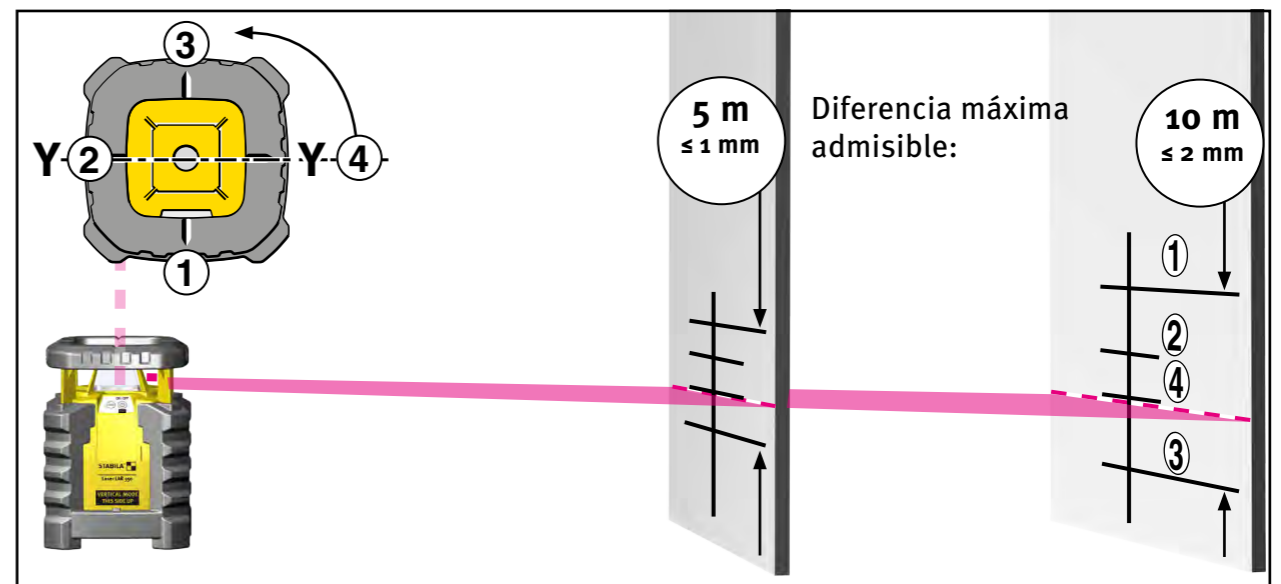


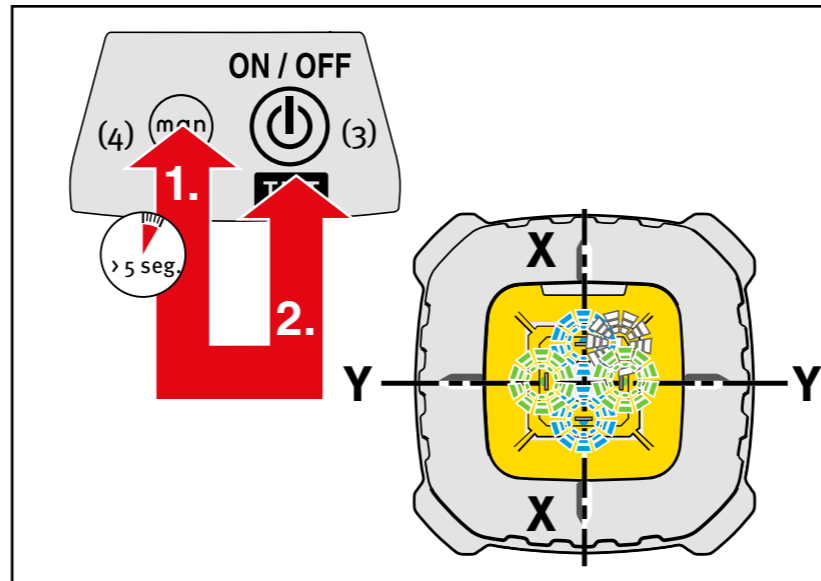
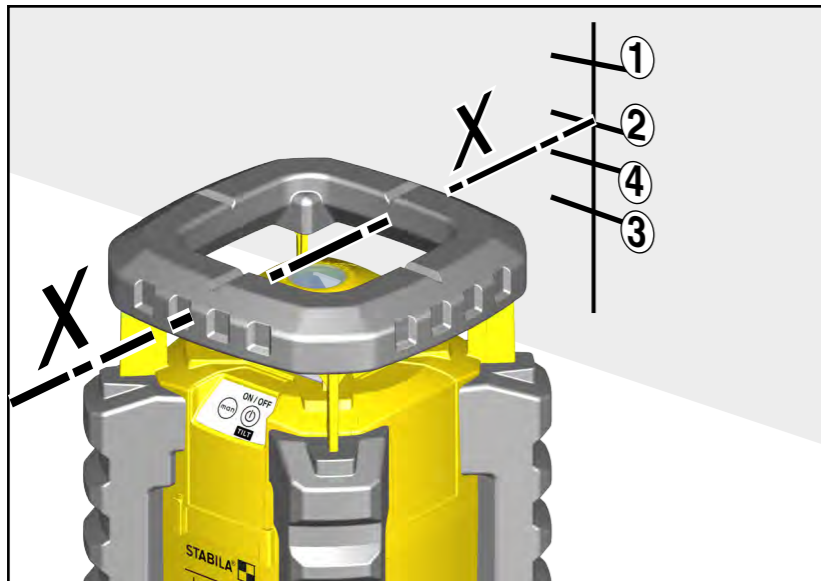
22.2 Control horizontal

Comprobación del nivel de línea de la línea láser horizontal
Manténgase con la mayor precisión posible en la alineación representada del aparato.

1. El LAR 350 se monta a una distancia de 5 o 10 m delante de una pared sobre una superficie horizontal o en un trípode con el panel de control en el sentido de la pared.
2. Encienda el aparato láser (pulsador 3) y espere hasta que el aparato se haya nivelado automáticamente.
3. Marque en la pared el centro de la línea láser visible - medición 1 (punto 1). También puede trabajarse con un receptor.
4. Gire todo el aparato láser 90° sin modificar la altura del láser (es decir, no debe modificarse el trípode). Deje que el aparato vuelva a nivelarse automáticamente.
5. Marque el centro de la línea láser en la pared (punto 2).
6. Repita dos veces los pasos 4 y 5 para mantener los puntos 3 y 4.

Si las diferencias de los 4 puntos de control son inferiores a 1 mm con una distancia de 5 m y/o 2 mm con una distancia de 10 m, se mantiene la tolerancia admisible del aparato láser de $\pm 0,1$ mm/m. En este caso, los puntos 1 y 3 de los aparatos corresponden al eje X y los puntos 2 y 4 de los aparatos al eje Y.





22.3 Ajuste - horizontal

Si durante el control horizontal se detecta un exceso de la tolerancia, el láser puede reajustarse como se indica a continuación. En este caso es decisiva la distancia de los puntos de medición resultantes de posiciones opuestas, es decir, los puntos 1 + 3 y/o 2 + 4.

Ejemplo: La distancia de los puntos 1 + 3 se halla fuera de la tolerancia de $\pm 0,1$ mm/m. ¡El láser debe reajustarse en este eje del aparato!

¡Al utilizar la función de ajuste deben utilizarse pilas y/o acumuladores totalmente cargados!

Para ello, coloque el láser con este eje (eje X) en el sentido de la pared. Apague el láser. Para acceder al modo de calibrado, primero se mantiene pulsado el pulsador (4) (> 5 seg.).

A continuación, se pulsa adicionalmente el pulsador On/Off(3). Después, suelte el pulsador (4) y acto seguido suelte el pulsador (3). Los pilotos azul (8) y verde (9) parpadean rápidamente. El láser se autonivela y empieza a girar. El piloto blanco (5) parpadea rápidamente.

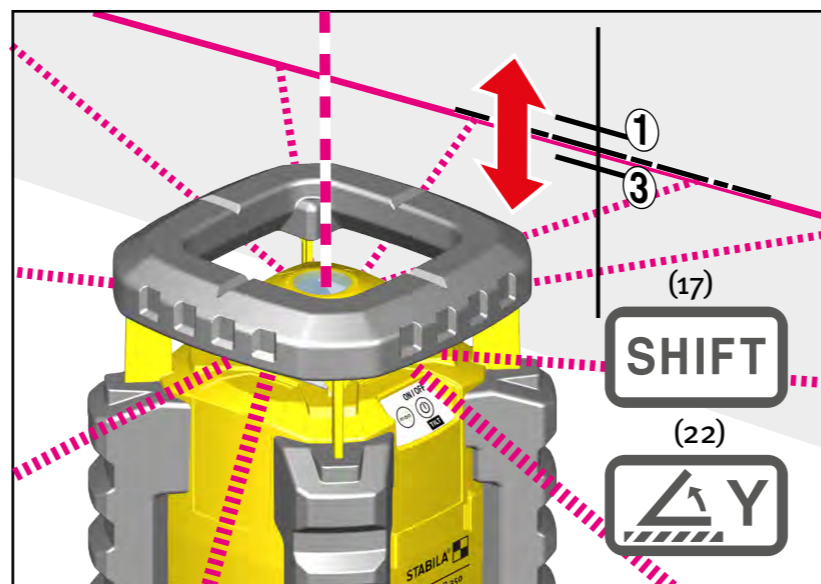
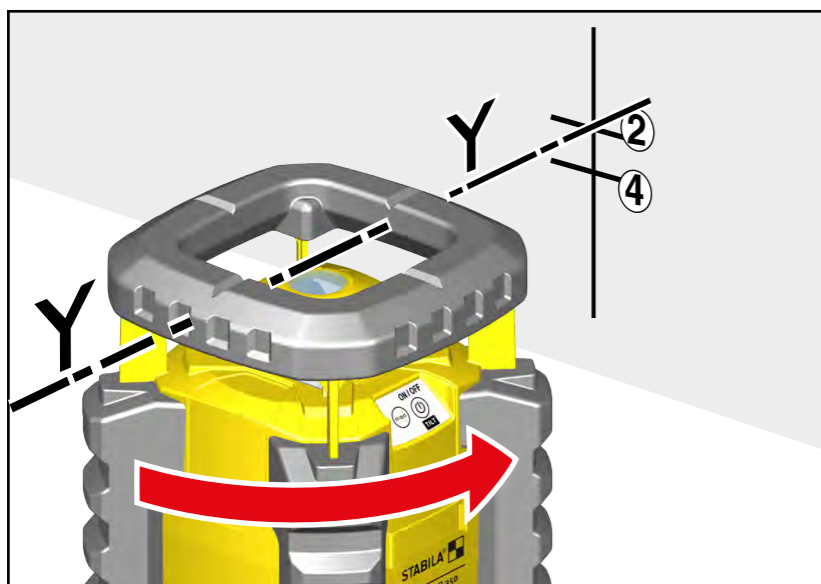
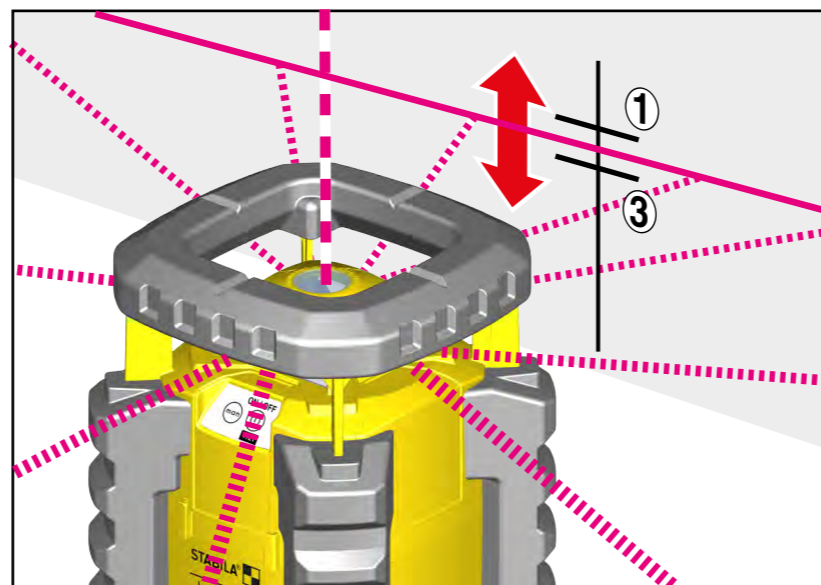
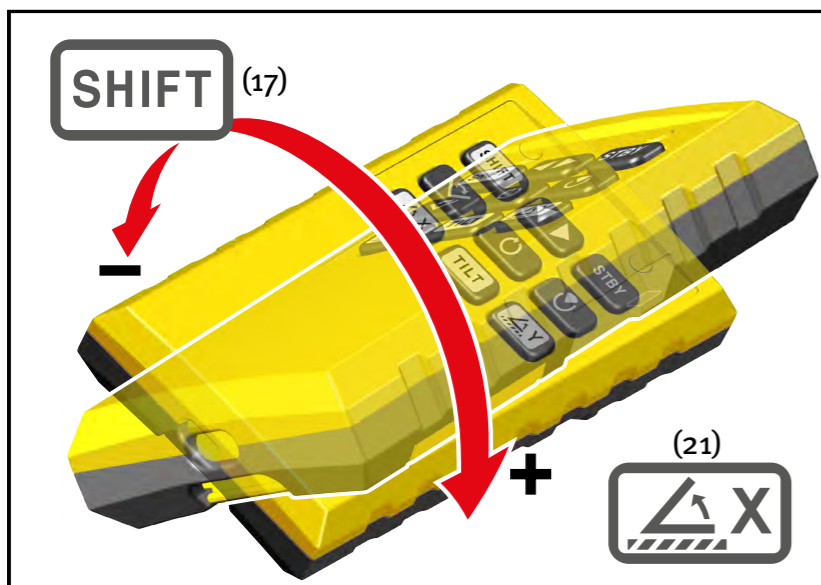
Con el receptor se controla la altura. El láser está ajustado correctamente cuando el punto láser se halla justamente en el centro entre los dos puntos 2 y 4. El pulsador (17) activa la conexión SHIFT. Con el pulsador (21) y el giro simultáneo del mando a distancia se ajusta la altura de la línea láser hasta que esta se halla justo en el centro. En este caso, cada vez que se realiza una pulsación con el pulsador (21) la altura cambia 1 unidad.

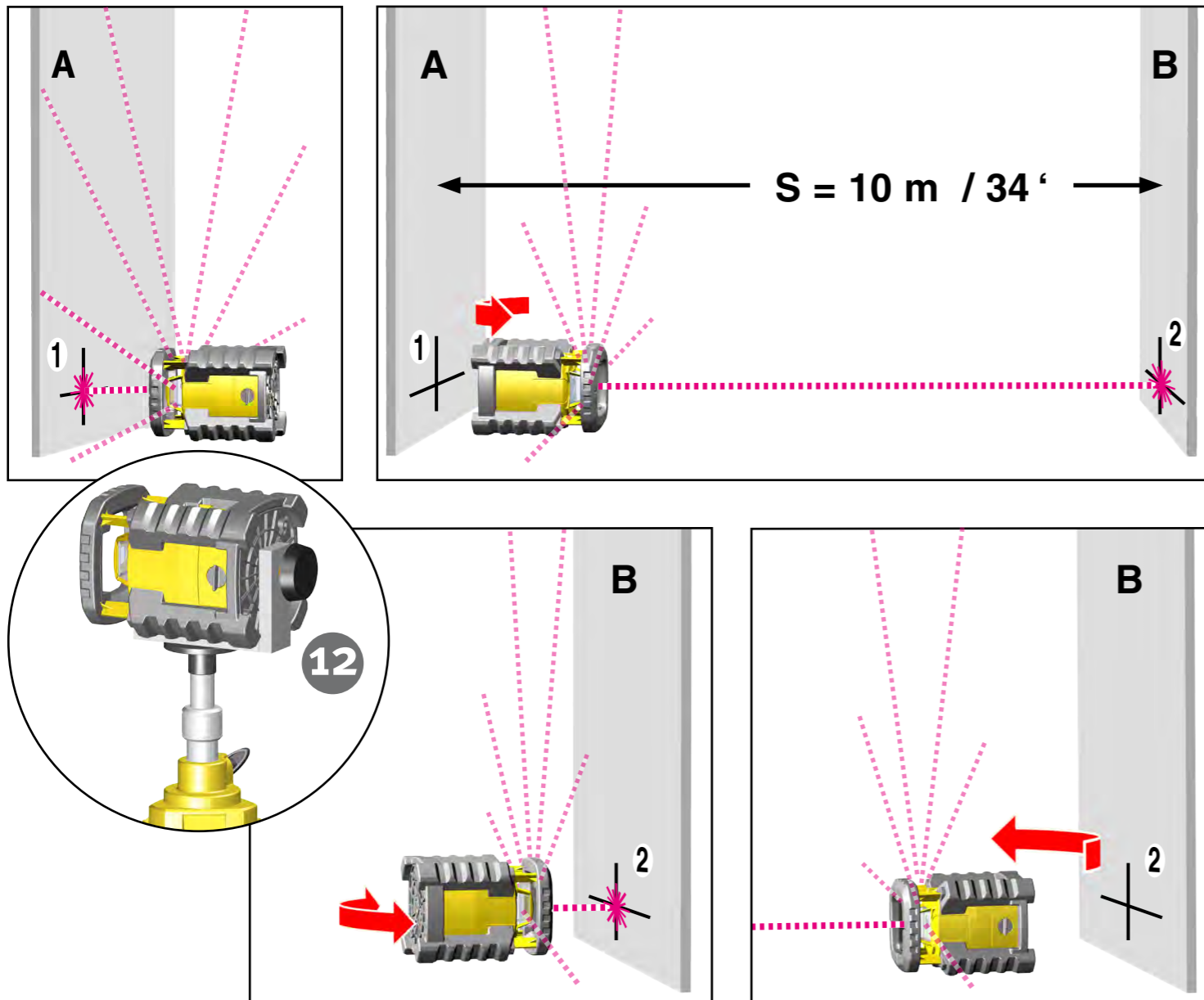
Gire ahora el láser 90° hasta que el eje Y mire en el sentido de la pared. Si el centro de la línea láser no coincide con el centro marcado del calibrado de los ejes X, ahora se calibra el eje Y.

Con los pulsadores (17) y (22) del mando a distancia se cambia de nuevo la altura de la línea láser hasta que esta se halla exactamente de nuevo en la altura de la marca central del eje X.

Aseguramiento del calibrado

Ahora el láser se ha calibrado de nuevo. Los ajustes se guardan accionando el pulsador (4). Si el ajuste no debe guardarse, accionando el pulsador (3) en el láser se sale del modo de ajuste sin guardar. En este caso, el ajuste antiguo permanece inalterado.



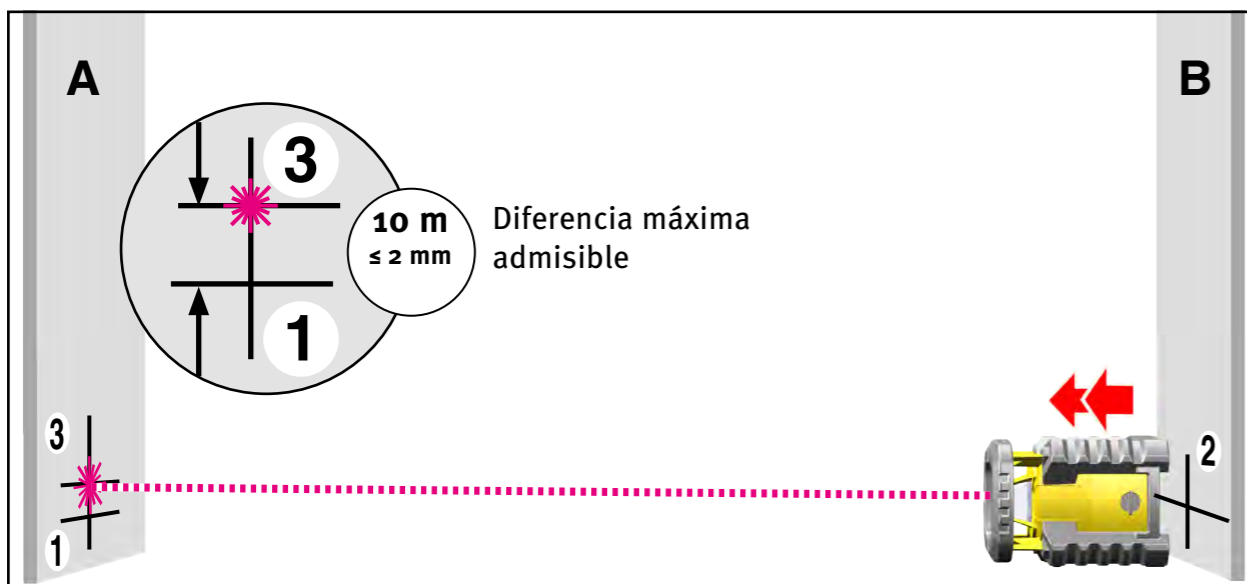


22.4 Control vertical

Comprobación del láser de plomada vertical

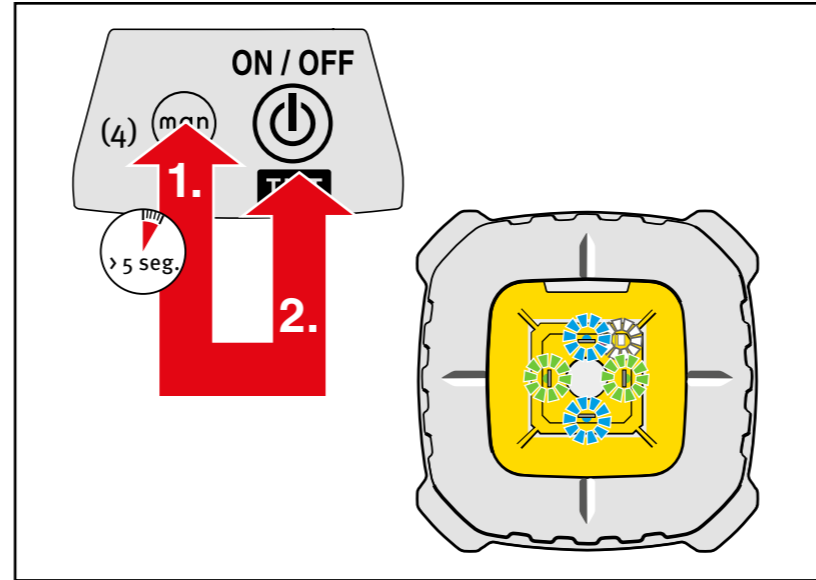
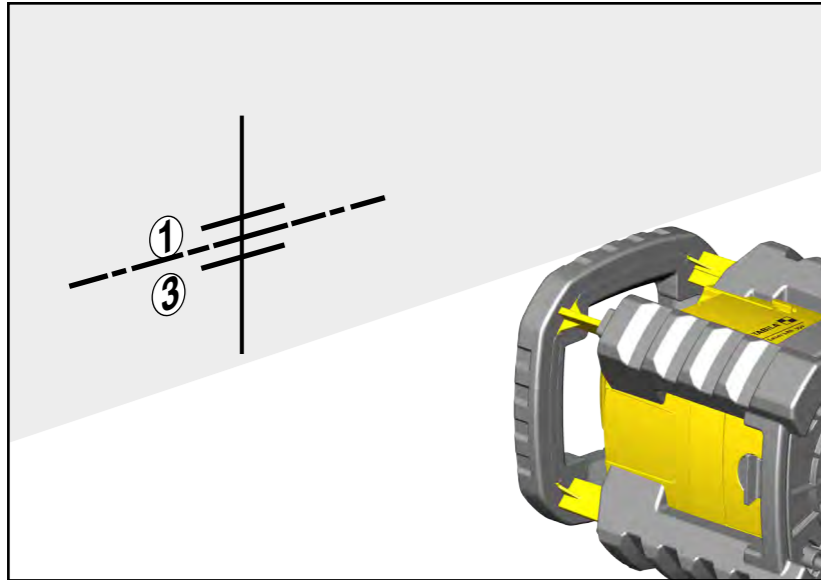
Para el control vertical se necesitan 2 superficies de pared paralelas en la distancia S de como mínimo 10 m.

1. Coloque el roto-láser como para la nivelación vertical directamente delante de una pared A en los soportes laterales. Con la escuadra de sujeción (12), el LAR 350 puede fijarse en un trípode.
2. Conecte el aparato láser (pulsador 3).
3. Tras la nivelación automática se marca el punto láser en la pared A. Marca 1.
4. Gire el LAR 350 180° y alinéelo en la pared B con el láser de plomada. El ajuste en altura no debe modificarse.
5. Tras la nivelación automática se marca el punto láser de plomada en la pared B. Marca 2.
6. Traslade ahora el aparato láser justo delante de la pared B. Alinee el LAR 350 con el láser de plomada en la pared B.
7. Tras la nivelación automática, el punto láser de plomada se hace coincidir mediante giro y desajuste de la altura exactamente con la marca 2.
8. Gire el LAR 350 180° y alinéelo en la pared A con el láser de plomada. El ajuste en altura no debe modificarse.
9. Mediante el giro, el punto láser de plomada coincide exactamente con la línea de marcado de la marca 1.
10. Tras la nivelación automática se marca el punto láser de plomada en la pared A. Marca 3.
11. Se mide la distancia vertical entre las marcas 1 y 3.



Con una distancia de las paredes A y B de 10 m, la distancia de los puntos 1 y 3 no debería ser superior a 2 mm.

$$0,1 \frac{\text{mm}}{\text{m}} \geq \frac{\overline{P_1 P_3}}{2 S}$$



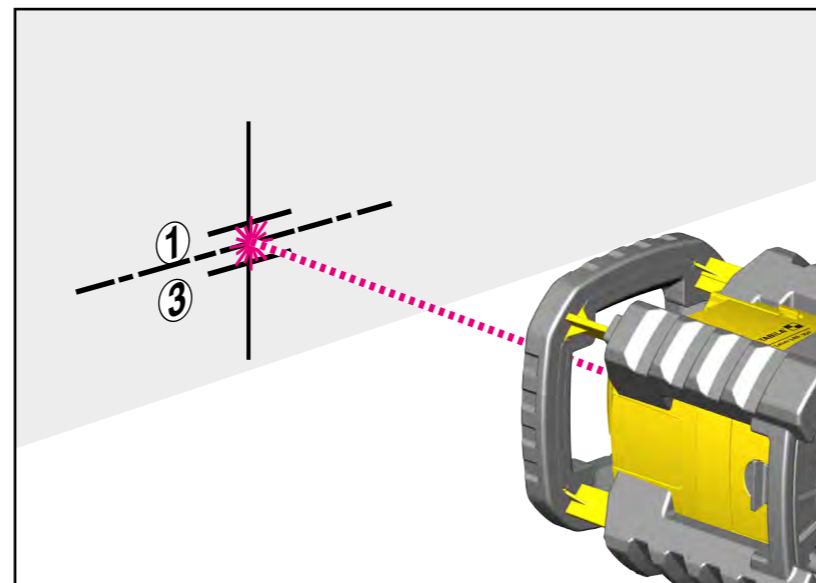
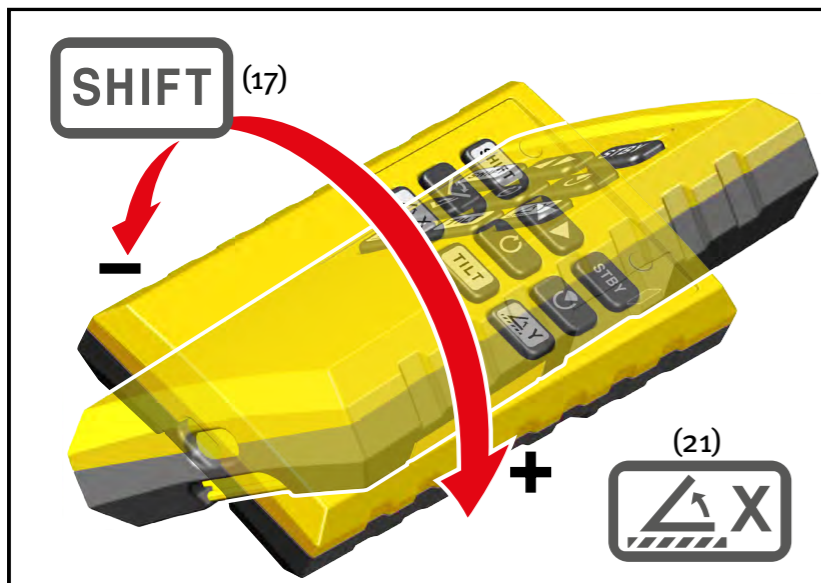
22.5 Ajuste - vertical

Si durante el control vertical se detecta un exceso de la tolerancia, el láser puede reajustarse como se indica a continuación.

¡Al utilizar la función de ajuste deben utilizarse pilas y/o acumuladores totalmente cargados!

Para ello, coloque el láser con el eje de plomada en el sentido de la pared. Apague el láser. Para acceder al modo de calibrado, primero se mantiene pulsado el pulsador (4) (> 5 seg.). A continuación, se pulsa adicionalmente el pulsador On/Off (3). Después, suelte el pulsador (4), el rayo láser gira y los pilotos azul (8) y verde (9) parpadean.

Con el receptor se controla la altura. El láser está ajustado correctamente cuando el punto láser se halla justamente en el centro entre los dos puntos 1 y 3. El pulsador (17) activa la conexión SHIFT. Con el pulsador (21) y el giro simultáneo del mando a distancia se ajusta la altura del punto láser hasta que se halla justo en el centro.



Aseguramiento del calibrado

Ahora el láser se ha calibrado de nuevo. Los ajustes se guardan accionando el pulsador (4). Si el ajuste no debe guardarse, accionando el pulsador (3) en el láser se sale del modo de ajuste sin guardar. En este caso, el ajuste antiguo permanece inalterado.

23. Datos técnicos

Modelo de láser:	láser rojo de diodos, longitud de onda 635 nm
Potencia de salida:	< 1 mW, categoría láser 2 según IEC 60825-1:2014
Este producto corresponde a las exigencias aplicables de 21CFR parte 1040.10 y 1040.11	
Rango de autonivelación:	aprox. $\pm 5^\circ$
Precisión de nivelación*:	$\pm 0,1$ mm/m / $\pm 1/8''$ a 50'
Pilas:	2 x 1,5 V alcalinas, tamaño Mono, D, LR20
Autonomía:	aprox. 80 horas (alcalinas)
Temperatura de servicio:	-10 °C a +60 °C / 14 °F a +140 °F
Temperatura de almacenamiento:	-20 °C a +70 °C / -4 °F a +158 °F

Se reserva el derecho a realizar cambios técnicos.

* Cuando funciona dentro del rango de temperatura especificado

Europe
Middle and South America
Australia
Asia
Africa



STABILA Messgeräte
Gustav Ullrich GmbH

P.O. Box 13 40 / D-76851 Annweiler
Landauer Str. 45 / D-76855 Annweiler

☎ + 49 63 46 309 - 0
✉ info@stabila.de

USA
Canada

STABILA Inc.

332 Industrial Drive
South Elgin, IL 60177

☎ 800-869-7460
✉ custservice@Stabila.com